

# Cetus

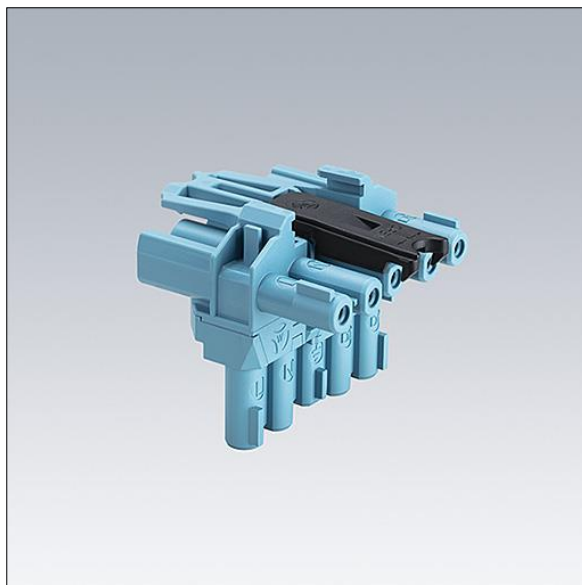
## 96635257 T CONNECTOR WL 5POLE

THORN

### Cetus

Connecteur en T Wieland de 5 pôles pour les installations avec repiquage, type GST18i5 bleu pastel.

Poids : 0,04 kg



TLG\_CTU3\_F\_WL5.jpg