

Voyager Solid

THORN

96634939 VOYAGER SOLID L MS HP ECD WH

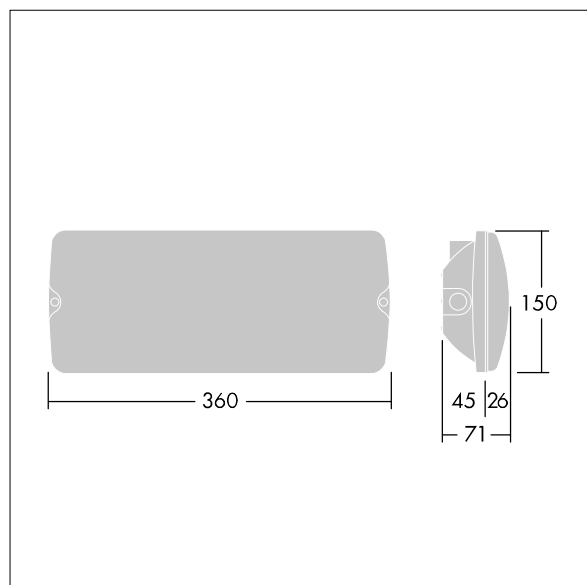
| | | | | |
|---------------------------|------|------|----|---------------------------|
| IEC EN 60598-1 RG 1 | IP65 | IK07 | CE | T _a -20 +40 |
|---------------------------|------|------|----|---------------------------|

Voyager Solid

Luminaire de sécurité LED IP65 pour fixation en plafonnier ; fixation semi-encastrée possible avec un cadre de montage en option ; luminaire pour alimentation de secours centrale, contrôle de luminaire central via ligne DALI, modes non-maintenu et maintenu réglable via DALI ; longueur de câble de la source d'alimentation de secours au dernier luminaire : 300 m ; boîtier en polycarbonate blanc ; couvercle en polycarbonate transparent ; fixation par enclenchement sans outillage après installation de la base du boîtier ; bornier à fixation rapide, câblage traversant possible jusqu'à 2,5 mm² ; zéro entretien grâce à la technologie LED ; autonomie de 50 000 heures ; tension d'alimentation nominale : 220 / 240 V ; puissance d'entrée du luminaire : 12 W maxi ; degré de protection : IP65, classe de protection : SC2 ; résistance aux impacts L IK07 ; dimensions : 360 x 71 x 150 mm ; poids : 1,45 kg



TLG_VYSO_F_OPL.jpg



TLG_VYSO_M_LDL.wmf

Toutes les valeurs marquées d'un * sont des valeurs nominales. Thorn utilise des composants testés et éprouvés, en provenance des meilleurs fournisseurs. Dans certains cas isolés, il se peut qu'il y ait des pannes de nature technologique au niveau des LED individuels, pendant le cycle de vie nominal du produit. Les normes internationales fixent la tolérance du flux initial et de la charge associée à $\pm 10\%$. Sauf indication contraire, les valeurs sont applicables pour une température ambiante de 25 °C.

Les produits de Thorn Lighting sont perfectionnés en permanence. Nous nous réservons le droit d'apporter des modifications à nos produits sans autres publications.

© Thorn Lighting