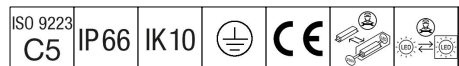


# Borne RAZE

# THORN

96632086 RAB 1L20-830 WPC HF/R MAS CL1 6K 900 ANT



## Borne RAZE

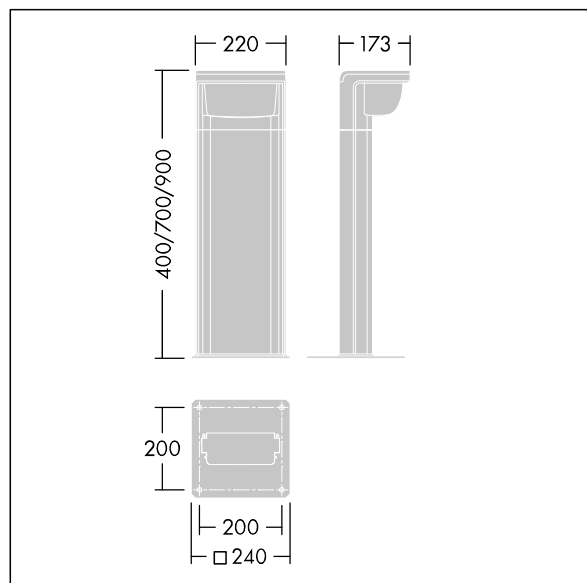
Borne LED sur semelle de 900 mm de haut, incorporant la technologie Flat beam® de Thorn. 1 LED alimentée en 200 mA. Driver inclus. Classe électrique I, IP66, IK10. Corps : fonderie aluminium (EN44300, compatible avec l'installation en bord de mer), thermopoudré, texturé gris anthracite 900 sablé. Vasque : traitement anti-UV Polycarbonate (PC), semi-dépoli. Fixations : Acier inox. Configuré comme détecteur de mouvement maître avec capteur intégral dissimulé et commande par courant porteur. Fonction couloir ré-réglée 20 – 100 % pendant 5 minutes. Rayon de détection 5 m. Livré avec LED 3 000 K.

Protection contre la surtension 6 kV de série. Entraxe de fixation 200 x 200 mm. Les boulons ne sont pas inclus.

Dimensions : 173 x 220 x 900 mm  
Puissance du luminaire: 9 W  
Flux lumineux du luminaire: 403 lm  
Efficacité lumineuse du luminaire: 45 lm/W  
Poids : 8,51 kg



TLG\_RAZB\_F\_900\_SENS\_PDB.jpg



TLG\_RAZB\_M\_FAM.wmf

Ce produit contient une source lumineuse de classe d'efficacité énergétique E.

Toutes les valeurs marquées d'un \* sont des valeurs nominales. Thorn utilise des composants testés et éprouvés, en provenance des meilleurs fournisseurs. Dans certains cas isolés, il se peut qu'il y ait des pannes de nature technologique au niveau des LED individuels, pendant le cycle de vie nominal du produit. Les normes internationales fixent la tolérance du flux initial et de la charge associée à  $\pm 10\%$ . Sauf indication contraire, les valeurs sont applicables pour une température ambiante de 25 °C.

Les produits de Thorn Lighting sont perfectionnés en permanence. Nous nous réservons le droit d'apporter des modifications à nos produits sans autres publications.  
© Thorn Lighting