

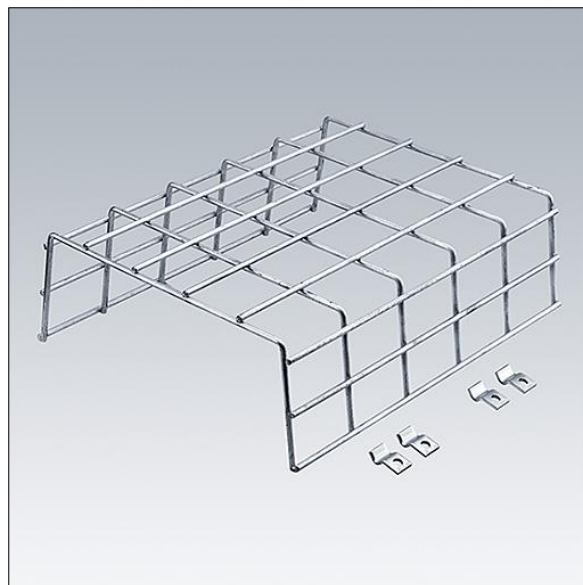
Voyager Style

96631620 VOYAGER STYLE 150 / ONE BP GRID

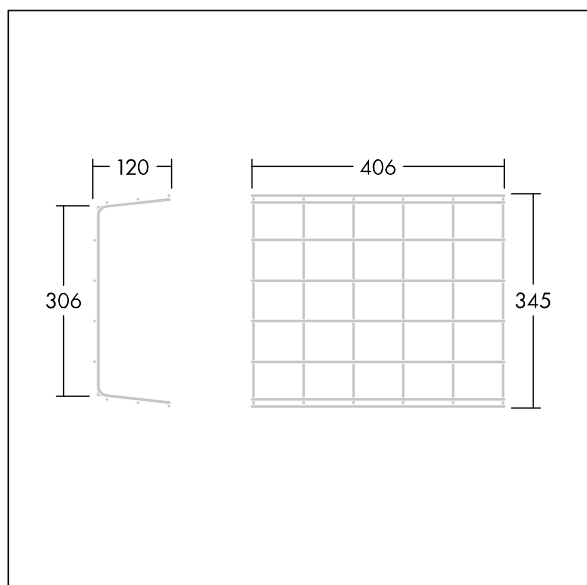
THORN

Voyager Style

Panier de protection contre l'impact des ballons. Adapté au Voyager Style 150 (versions MS) et Voyager One.



TLG_VYST_F_150WG.jpg



TLG_VSTY_M_150BPG.wmf

Toutes les valeurs marquées d'un * sont des valeurs nominales. Sauf indication contraire, les valeurs sont applicables pour une température ambiante de 25 °C.

Les produits de Thorn Lighting sont perfectionnés en permanence. Nous nous réservons le droit d'apporter des modifications à nos produits sans autres publications.

© Thorn Lighting