

|                 |      |      |    |                |
|-----------------|------|------|----|----------------|
| $T_a$ -5<br>+30 | IP43 | IK03 | CE | $T_a$ 0<br>+35 |
|-----------------|------|------|----|----------------|

### Voyager Style

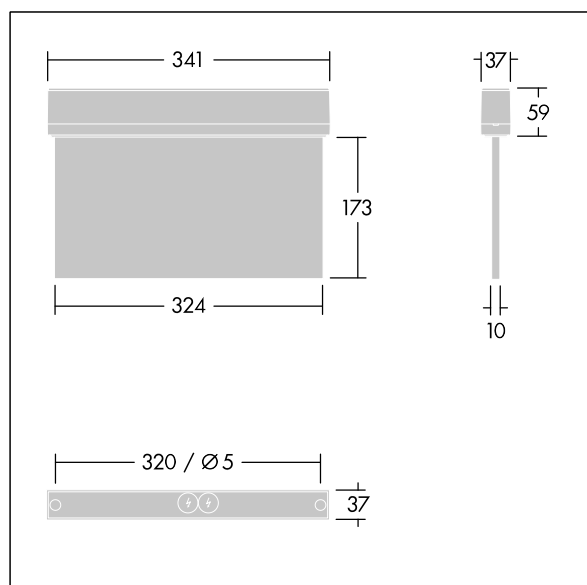
Panneau d'issue de secours LED ultra-mince pour fixation au mur ou au plafond, plafonnier ; montage encastré au plafond possible avec cadre d'encastrement au plafond en option ; Luminaire à batterie individuelle, test manuel (3 heures) ; Possibilité de fonctionnement en régime non permanent et permanent ; Affichage de l'état du luminaire via la LED d'état ; boîtier en Polycarbonate (PC). Luminaire facile à installer. Bornier à fixation rapide, câblage avec passage en coupure possible jusqu'à 2,5 mm<sup>2</sup>, livré avec un jeu de panneaux de signalisation montables ISO 7010 (gauche, droite, haut, bas et vierge) pour un visionnement à une distance maximum de 30 m ; panneaux montés avec des fixations discrètes ; aucune maintenance grâce aux LED ; aucune maintenance grâce à la technologie LED ; autonomie de 50 000 heures à un flux lumineux constant ; rétro-éclairage uniforme du pictogramme ; luminance > 500 cd/m<sup>2</sup> dans la région blanche ; alimentation : 220/240 Vca ; Puissance du luminaire: 7,2 W ; indice de protection : IP43, classe de protection : Classe électrique II ; résistance aux impacts : Résistance aux impacts : IK03 ; Dimensions : 341 x 37 x 230 mm ; poids : 1,08 kg



TLG\_VYST\_F\_150MS\_RT.jpg

Les luminaires de secours autonomes nécessitent des batteries longue durée. Les batteries Thorn sont robustes et accompagnées d'une garantie de trois ans (applicable sous réserve des conditions de et de la portée figurant dans la garantie du constructeur sur les produits Thorn, qui sera applicable de manière similaire et qui est disponible sur

[http://www.thornlighting.com/en/products/5-year-guarantee/5-year-warranty/terms-of-guarantee\\_en.pdf](http://www.thornlighting.com/en/products/5-year-guarantee/5-year-warranty/terms-of-guarantee_en.pdf). La garantie de la batterie ne sera pas valide si le produit a été installé plus de trois (3) mois après sa livraison EXW (Incoterms 2010).



TLG\_VYST\_M\_150MS.wmf