



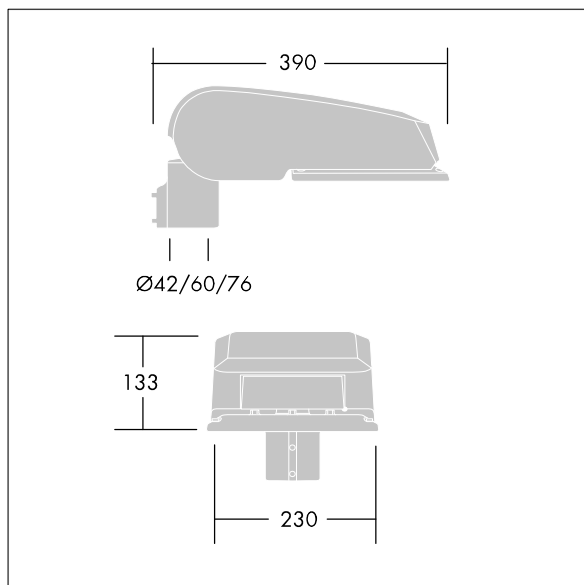
CivITEQ

Lanterne d'éclairage routier LED de taille Small avec 12 LED et une optique Route étroite 350mA. Electronique, Classe électrique II, IP66, IK08. Corps : aluminium (EN AC-44300) fonderie, gris anthracite 900 sablé thermopoudré. Fermeture : verre plat thermopoudré. Cadre blanc avec un bord gravé. Vis : Acier inox, traitement Ecolubric®. Livré avec un adaptateur d'emmanchement Ø 60 mm qui convient pour montage top (inclinaison 0°/5°/10°) ou latéral (inclinaison -20°/-15°/-10°/-5°/0°). Livré avec LED 3 000 K. Protection contre la surtension : mode commun à une impulsion 10 kV et mode commun multi-impulsions 8 kV et mode différentiel multi-impulsions 6 kV. Si un système DALI permanent est connecté, mode différentiel et mode commun multi-impulsions 6 kV.

Dimensions : 390 x 230 x 133 mm
 Puissance du luminaire: 15 W
 Flux lumineux du luminaire: 1934 lm
 Efficacité lumineuse du luminaire: 129 lm/W
 Poids : 6,2 kg
 Scx : 0.077 m²



TLG_CTEQ_F_SMTP60ANTPDB.jpg



TLG_CETQ_M_S.wmf

Ce produit contient des sources lumineuses des classes d'efficacité énergétique de D, E.

Toutes les valeurs marquées d'un * sont des valeurs nominales. Thorn utilise des composants testés et éprouvés, en provenance des meilleurs fournisseurs. Dans certains cas isolés, il se peut qu'il y ait des pannes de nature technologique au niveau des LED individuels, pendant le cycle de vie nominal du produit. Les normes internationales fixent la tolérance du flux initial et de la charge associée à ± 10 %. Sauf indication contraire, les valeurs sont applicables pour une température ambiante de 25 °C.

Les produits de Thorn Lighting sont perfectionnés en permanence. Nous nous réservons le droit d'apporter des modifications à nos produits sans autres publications.

© Thorn Lighting