

EyeKon LED

THORN

96665912 EYE BE LED1550-840 HF E3 L ANT

EN 55015	IP65	IK10					850°C	T _a 0 +25	
-------------	------	------	--	--	--	--	-------	-------------------------	--

EyeKon LED

Hublot LED ronds et résistants aux impacts. Electronique, non gradable circuit d'éclairage de secours, test manuel, 3 heures. Classe électrique I, IP65, IK10. Corps : taille Large, aluminium fonderie (LM6), anthracite thermopoudré. Diffuseur : Polycarbonate (PC) opale avec collerette aluminium fonderie. Connexion électrique par bornier 4 P 2 x 2,5 mm². Livré avec LED 4 000 K

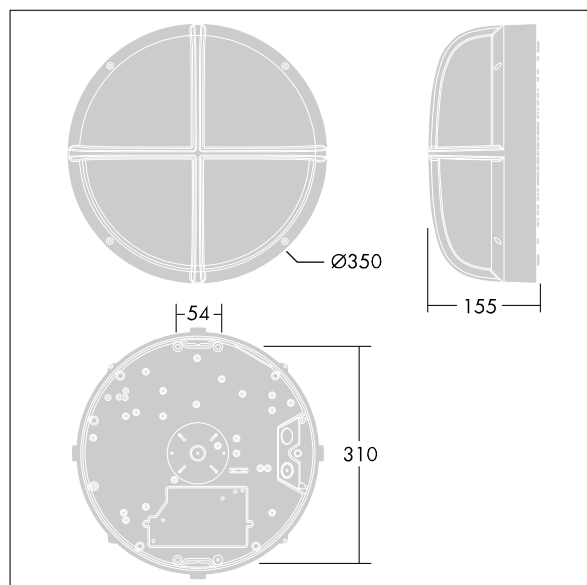
Dimensions : Ø340 x 155 mm

Puissance du luminaire: 16 W

Poids : 3,6 kg



TLG_EYKN_F_LGBEZANTHOP.jpg



TLG_EYKN_M_LGE.wmf

Ce produit contient une source lumineuse de classe d'efficacité énergétique C.

Toutes les valeurs marquées d'un * sont des valeurs nominales. Thorn utilise des composants testés et éprouvés, en provenance des meilleurs fournisseurs. Dans certains cas isolés, il se peut qu'il y ait des pannes de nature technologique au niveau des LED individuels, pendant le cycle de vie nominal du produit. Les normes internationales fixent la tolérance du flux initial et de la charge associée à $\pm 10\%$. Sauf indication contraire, les valeurs sont applicables pour une température ambiante de 25 °C.

Les produits de Thorn Lighting sont perfectionnés en permanence. Nous nous réservons le droit d'apporter des modifications à nos produits sans autres publications.

© Thorn Lighting