

# EP 145

# THORN

96269236 EP 145 LED 24L35 BP NR 730 RCU/MSU



## EP 145

Lanterne suspension de style 19e siècle avec 24 LED alimentées en 350mA et optique pour Route étroite. Système de réduction de puissance intégré avec un palier à 50 % de la puissance initiale, fonctionnant 3 heures avant et 5 heures après le point milieu de la nuit calculé. Classe électrique II, IP66, IK08. Corps : aspect cuivre, traité. Capot : GRP/polyester, finition aspect cuivre. Fermeture : verre trempé épaisseur 5 mm. Livré avec LED 3 000 K

Dimensions : 420 x 420 x 944 mm

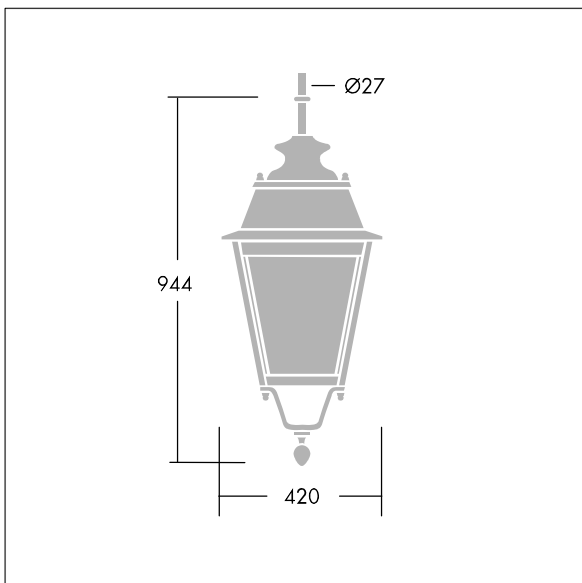
Puissance du luminaire: 28 W

Poids : 11,8 kg

Scx : 0.145 m<sup>2</sup>



TLG\_EP14\_F\_LEDMSUCOPPDB.jpg



TLG\_EPLS\_M\_LD2.wmf

Ce produit contient une source lumineuse de classe d'efficacité énergétique D.

Toutes les valeurs marquées d'un \* sont des valeurs nominales. Thorn utilise des composants testés et éprouvés, en provenance des meilleurs fournisseurs. Dans certains cas isolés, il se peut qu'il y ait des pannes de nature technologique au niveau des LED individuels, pendant le cycle de vie nominal du produit. Les normes internationales fixent la tolérance du flux initial et de la charge associée à  $\pm 10\%$ . Sauf indication contraire, les valeurs sont applicables pour une température ambiante de 25 °C.

Les produits de Thorn Lighting sont perfectionnés en permanence. Nous nous réservons le droit d'apporter des modifications à nos produits sans autres publications.

© Thorn Lighting