

EP 145

THORN

96269188 EP 145 LED 36L70 SC 740 RCU/MTP

ISO 9223 C5	IP66	IK08					
----------------	------	------	--	--	--	--	--

EP 145

Lanterne Installation portée de style 19e siècle avec 36 LED alimentées en 700mA et optique pour Confort pour rue. Classe électrique II, IP66, IK08. Corps : aspect cuivre, traité. Capot : GRP/polyester, finition aspect cuivre. Fermeture : verre trempé épaisseur 5 mm. Livré avec LED 4 000 K

Dimensions : 420 x 420 x 767 mm

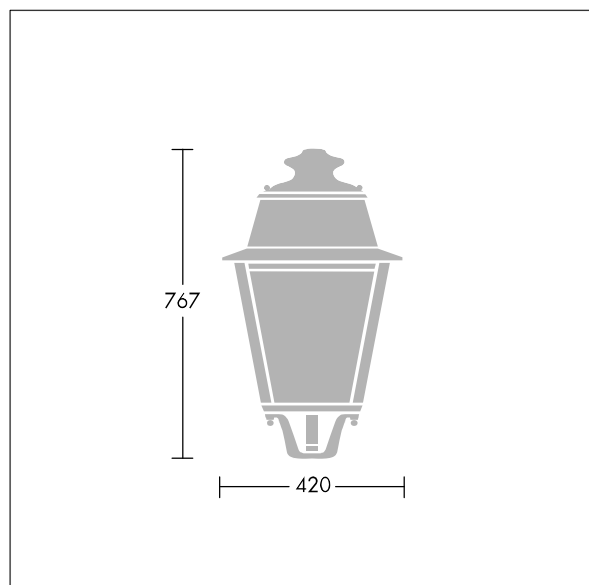
Puissance du luminaire: 77 W

Poids : 10,1 kg

Scx : 0.145 m²



TLG_EP14_F_LEDMTPCOPPDB.jpg



TLG_EPLS_M_LD1.wmf

Ce produit contient une source lumineuse de classe d'efficacité énergétique D.

Toutes les valeurs marquées d'un * sont des valeurs nominales. Thorn utilise des composants testés et éprouvés, en provenance des meilleurs fournisseurs. Dans certains cas isolés, il se peut qu'il y ait des pannes de nature technologique au niveau des LED individuels, pendant le cycle de vie nominal du produit. Les normes internationales fixent la tolérance du flux initial et de la charge associée à $\pm 10\%$. Sauf indication contraire, les valeurs sont applicables pour une température ambiante de 25 °C.

Les produits de Thorn Lighting sont perfectionnés en permanence. Nous nous réservons le droit d'apporter des modifications à nos produits sans autres publications.

© Thorn Lighting