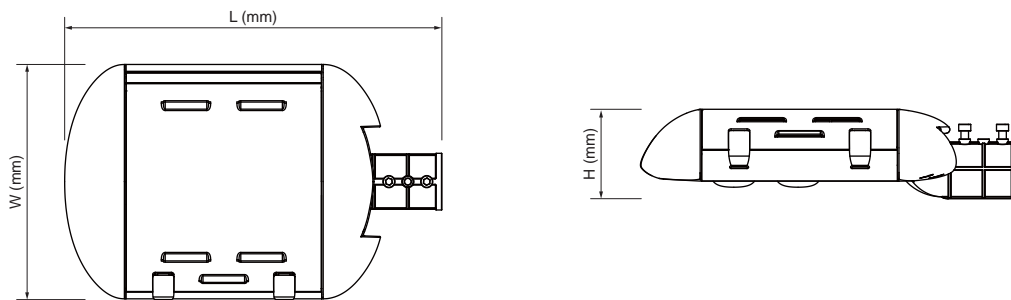


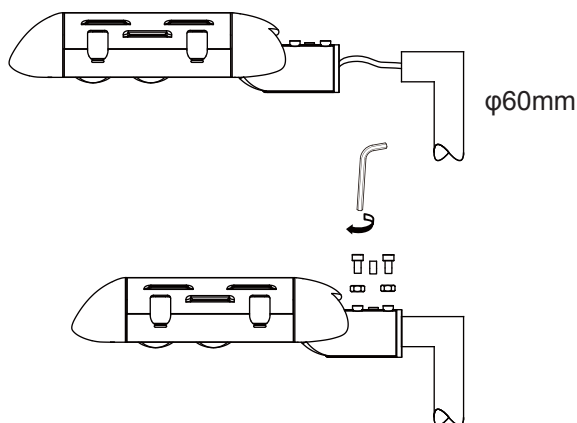
<b>UK</b> Installation Instructions	<b>FI</b> Asennusohje	<b>LV</b> Instalācijas instrukcija
<b>CN</b> 安装说明书	<b>FR</b> Notice de montage	<b>NO</b> Monteringsanvisning
<b>CZ</b> Montážní návod	<b>HU</b> Szerelési útmutató	<b>PL</b> Instrukcja montażu
<b>DK</b> Monteringsvejledning	<b>IT</b> Istruzioni di montaggio	<b>SE</b> Installationsanvisning
<b>EE</b> Paigaldusjuhend	<b>LT</b> Montavimo Instrukcijos	<b>RU</b> Инструкция по монтажу



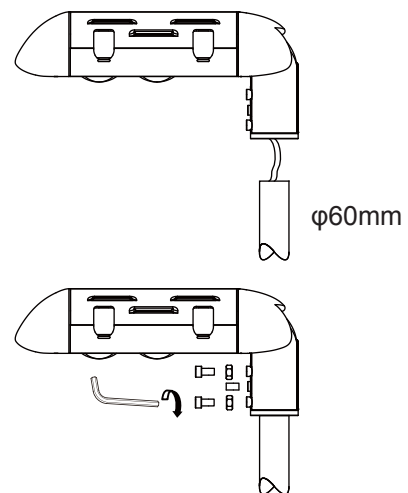
⚠ Installation and commissioning may only be carried out by authorized specialists.  
只能由专业人士进行安装调试。

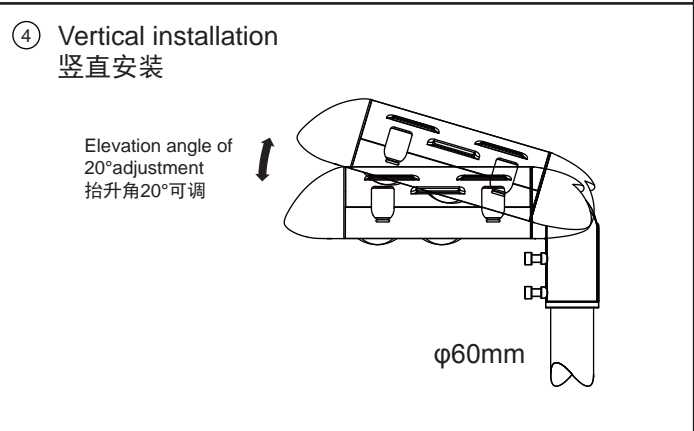
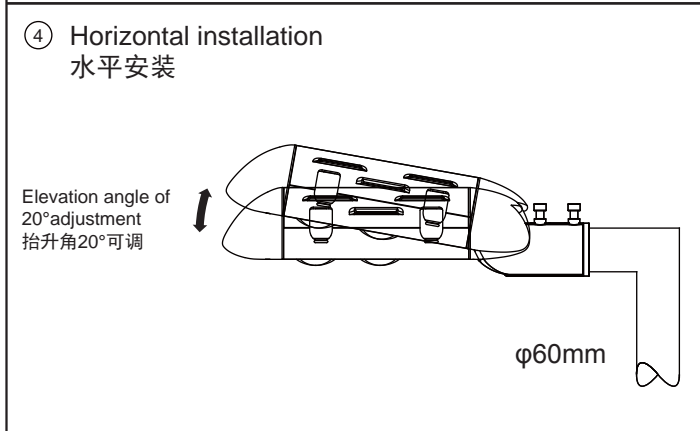
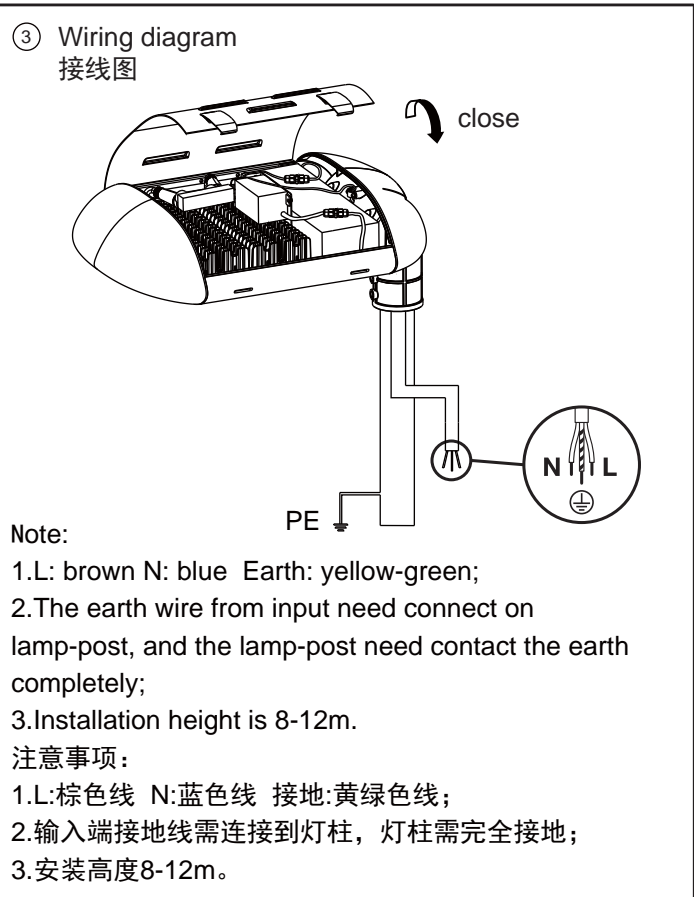
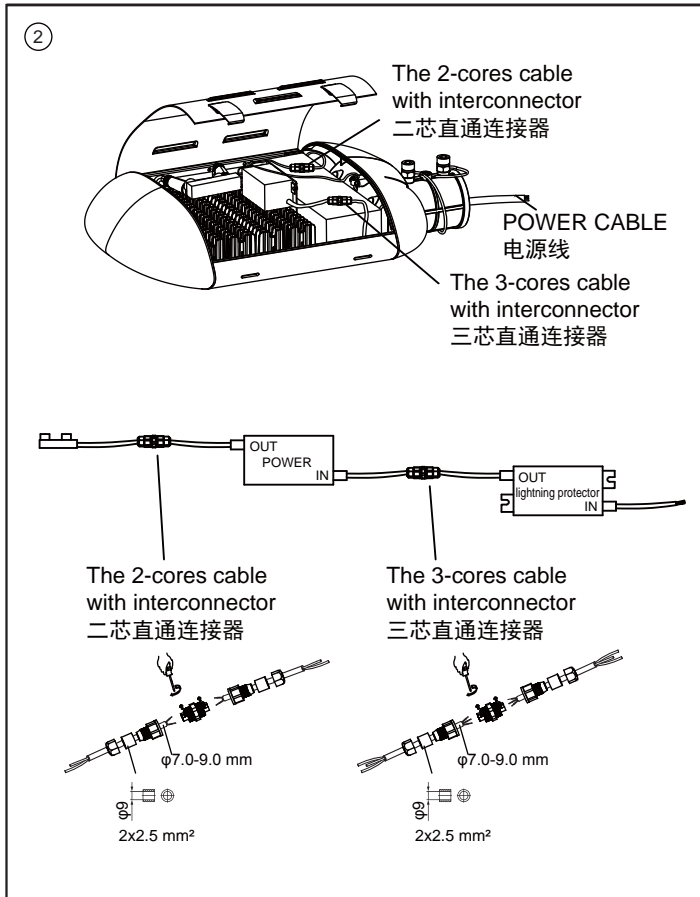
SAP Code	Product Description	Input Voltage	Wattage	L	W	H	Projected Area	Weigh/kg
22666421	ZETA PRO G2 60W 740 150X70 CL1 10kV	220-240V~ 50/60Hz	60W	414	310	118	0.17m <sup>2</sup>	4.5
22666422	ZETA PRO G2 120W 740 150X70 CL1 10kV	220-240V~ 50/60Hz	120W	499	310	118	0.19m <sup>2</sup>	5.9
22666423	ZETA PRO G2 180W 740 150X70 CL1 10kV	220-240V~ 50/60Hz	180W	584	310	118	0.21m <sup>2</sup>	7.7
22666424	ZETA PRO G2 240W 740 150X70 CL1 10kV	220-240V~ 50/60Hz	240W	754	310	118	0.23m <sup>2</sup>	9.5
22666425	ZETA PRO G2 300W 740 150X70 CL1 10kV	220-240V~ 50/60Hz	300W	839	310	118	0.25m <sup>2</sup>	10.7
22666426	ZETA PRO G2 60W 730 150X70 CL1 10kV	220-240V~ 50/60Hz	60W	414	310	118	0.17m <sup>2</sup>	4.5
22666427	ZETA PRO G2 120W 730 150X70 CL1 10kV	220-240V~ 50/60Hz	120W	499	310	118	0.19m <sup>2</sup>	5.9
22666428	ZETA PRO G2 180W 730 150X70 CL1 10kV	220-240V~ 50/60Hz	180W	584	310	118	0.21m <sup>2</sup>	7.7
22666429	ZETA PRO G2 240W 730 150X70 CL1 10kV	220-240V~ 50/60Hz	240W	754	310	118	0.23m <sup>2</sup>	9.5
22666430	ZETA PRO G2 300W 730 150X70 CL1 10kV	220-240V~ 50/60Hz	300W	839	310	118	0.25m <sup>2</sup>	10.7

① Horizontal installation  
水平安装



① Vertical installation  
竖直安装





部件名称	有害物质					
	铅 (Pb)	汞 (Hg)	镉 (Cd)	六价铬 (Cr (VI))	多溴联苯 (PBB)	多溴二苯醚 (PBDE)
驱动电源	○	○	○	○	○	○
线材	○	○	○	○	○	○
灯体	○	○	○	○	○	○
其他	○	○	○	○	○	○

本表格依据 SJ/T 11364 的规定编制。

○：表示该有害物质在该部件所有均质材料中的含量均在 GB/T 26572 规定的限量要求以下。

×：表示该有害物质至少在该部件的某一均质材料中的含量超出 GB/T 26572 规定的限量要求。