

**CN** 安装说明书

**DE** Montageanleitung

**CZ** Montážní návod

**DK** Monteringsvejledning

**EE** Paigaldusjuhend

**FI** Asennusohje

**FR** Notice de montage

**HU** Szerelési útmutató

**IT** Istruzioni di montaggio

**LT** Montavimo Instrukcijos

**LV** Instalācijas instrukcija

**NO** Monteringsanvisning

**PL** Instrukcja montażu

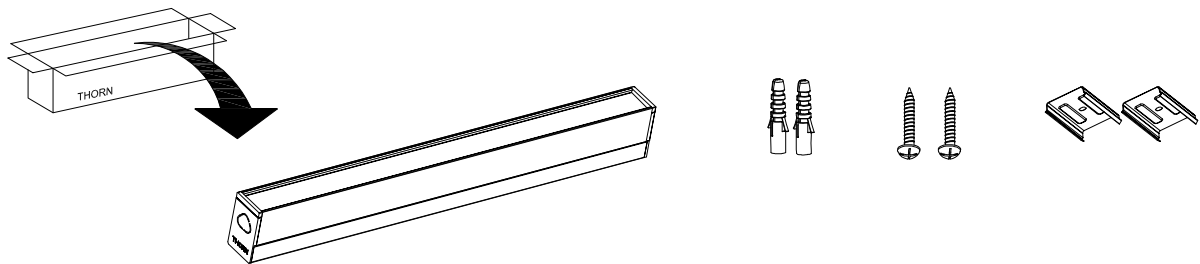
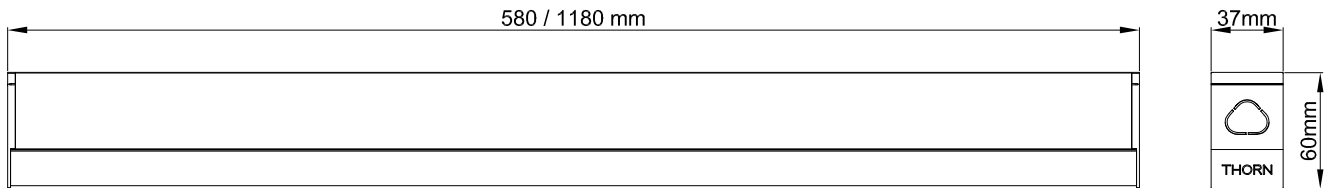
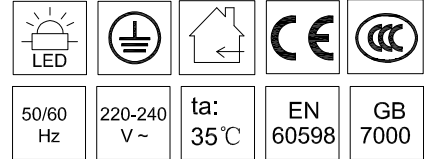
**SE** Installationsanvisnin

**UK** Installation Instructions

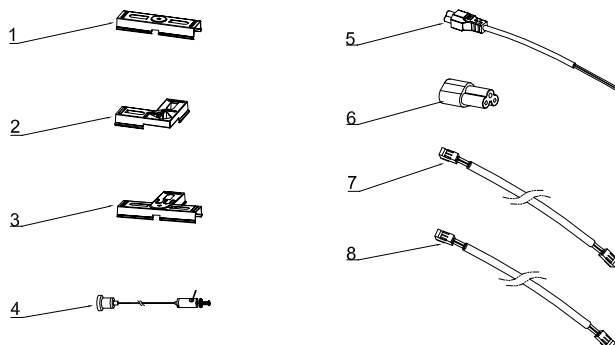


1. 灯具应由有资格的电工安装和调试，接线符合国家标准；
2. 在对灯具进行操作前必须断开电源；
3. 灯具光源不可更换；
4. 制造商没有义务承担由于私自改动灯具或错误安装带来的损失；
5. 仅限于室内使用。

产品型号 Product Description	灯具功率 Wattage	连接数量 Max. number linkable
EQUAMINI L580 LED950-830	9W	40pcs
EQUAMINI L580 LED1900-830 HFA	19W	20pcs
EQUAMINI L580 LED1900-830 HFX	19W	20pcs
EQUAMINI L1180 LED1900-830	18W	20pcs
EQUAMINI L1180 LED3800-830 HFA	37W	10pcs
EQUAMINI L1180 LED3800-830 HFX	37W	10pcs
EQUAMINI L580 LED1050-840	9W	40pcs
EQUAMINI L580 LED2100-840 HFA	19W	20pcs
EQUAMINI L580 LED2100-840 HFX	19W	20pcs
EQUAMINI L1180 LED2100-840	18W	20pcs
EQUAMINI L1180 LED4200-840 HFA	37W	10pcs
EQUAMINI L1180 LED4200-840 HFX	37W	10pcs

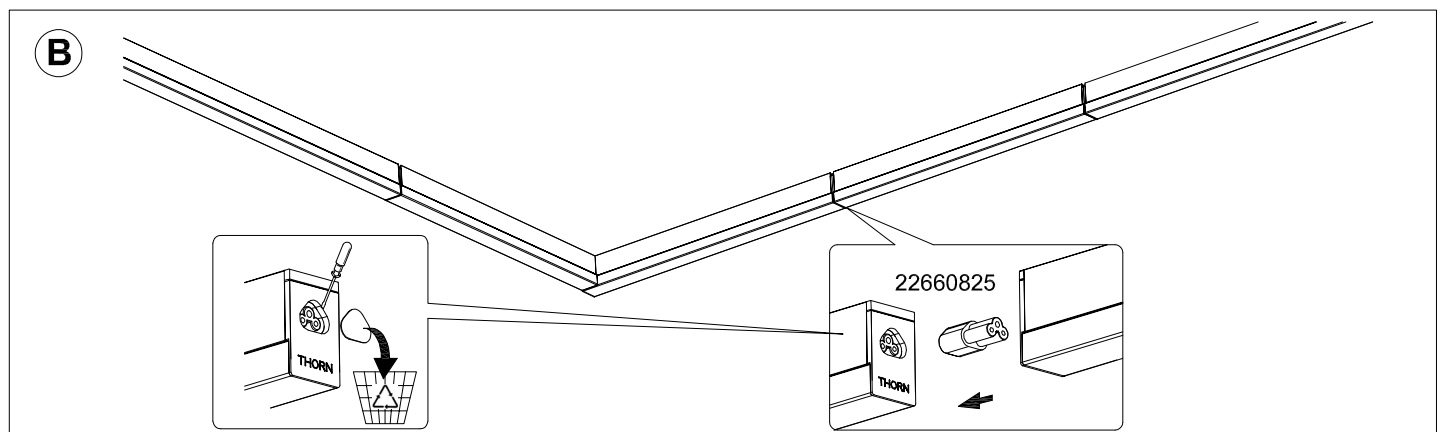
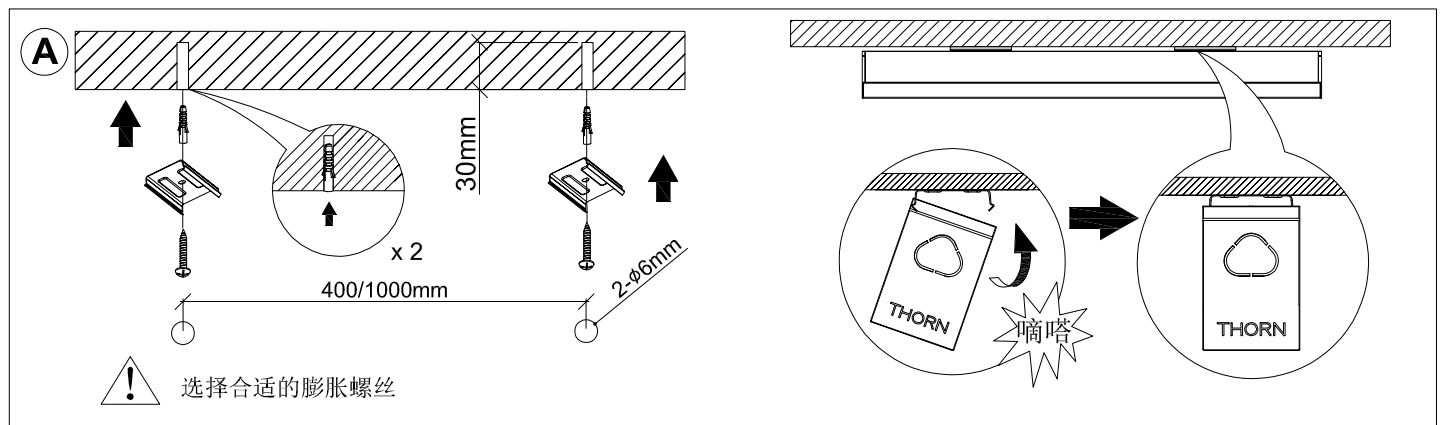
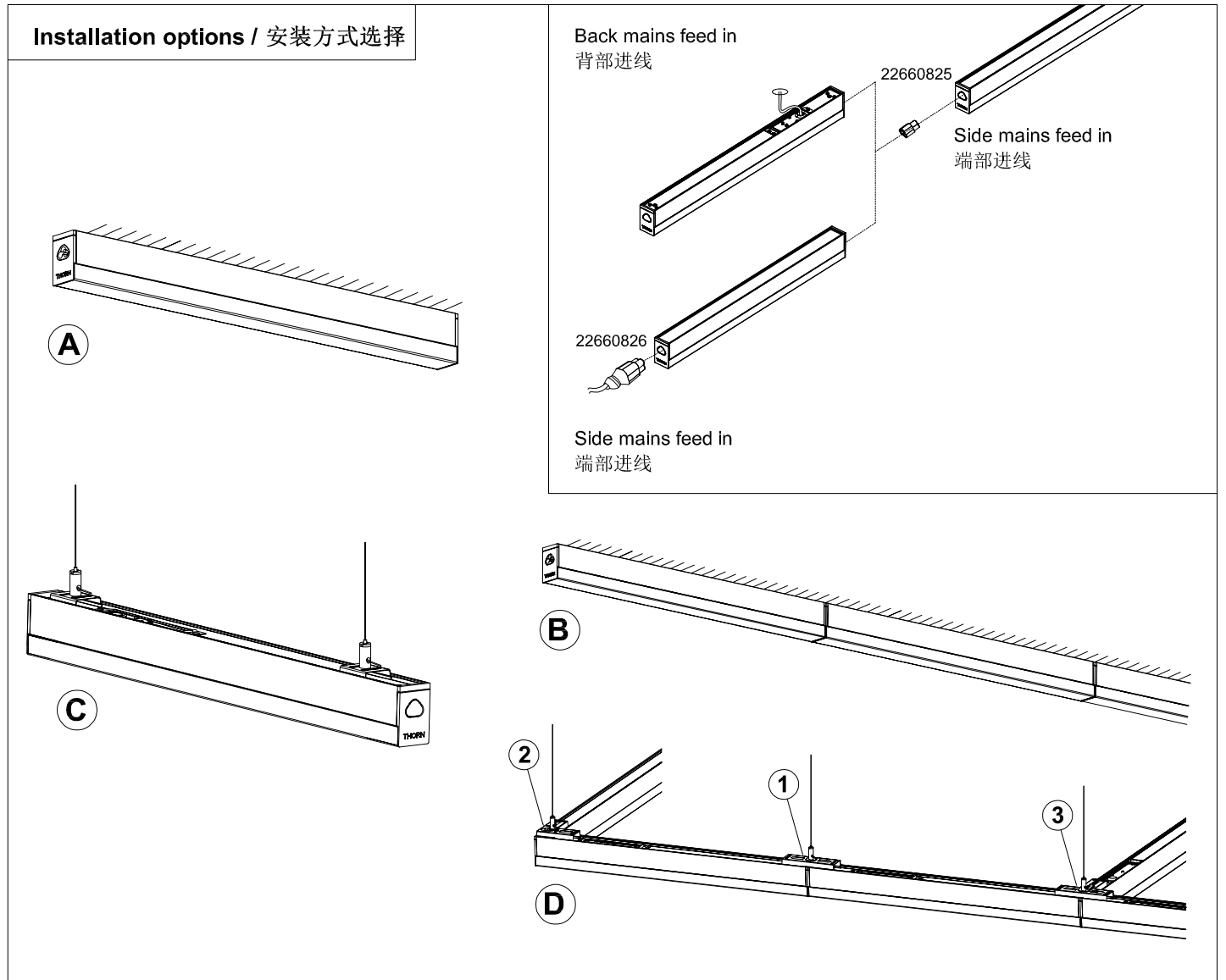


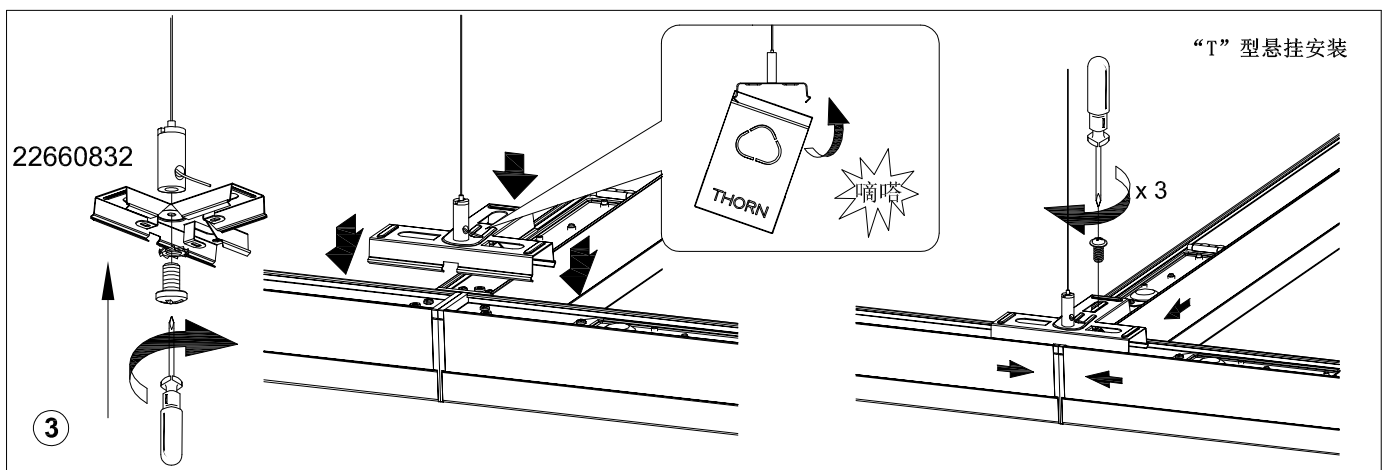
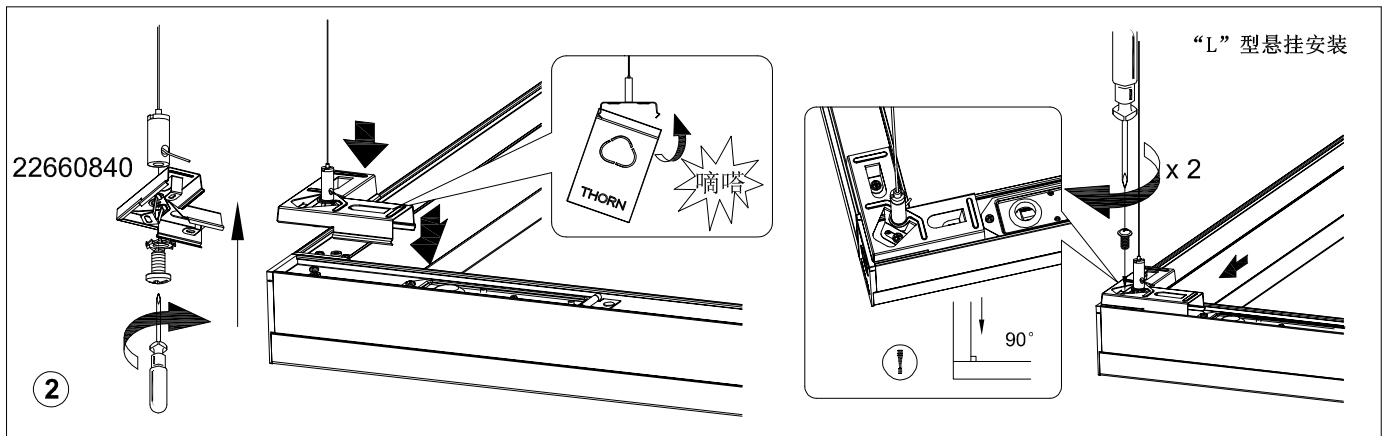
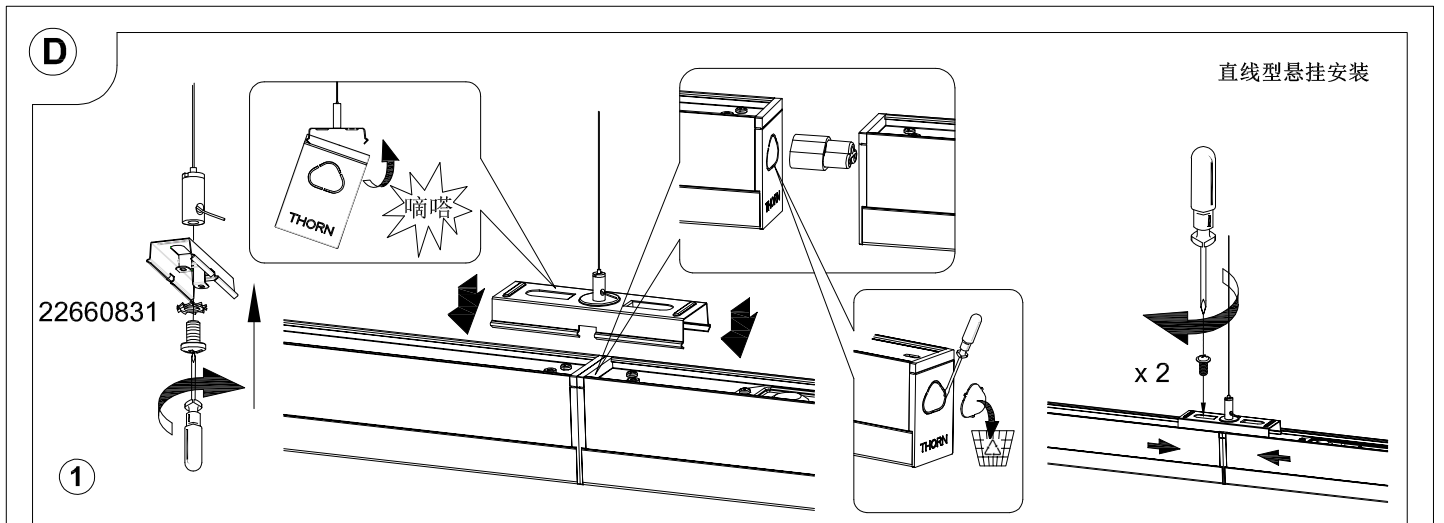
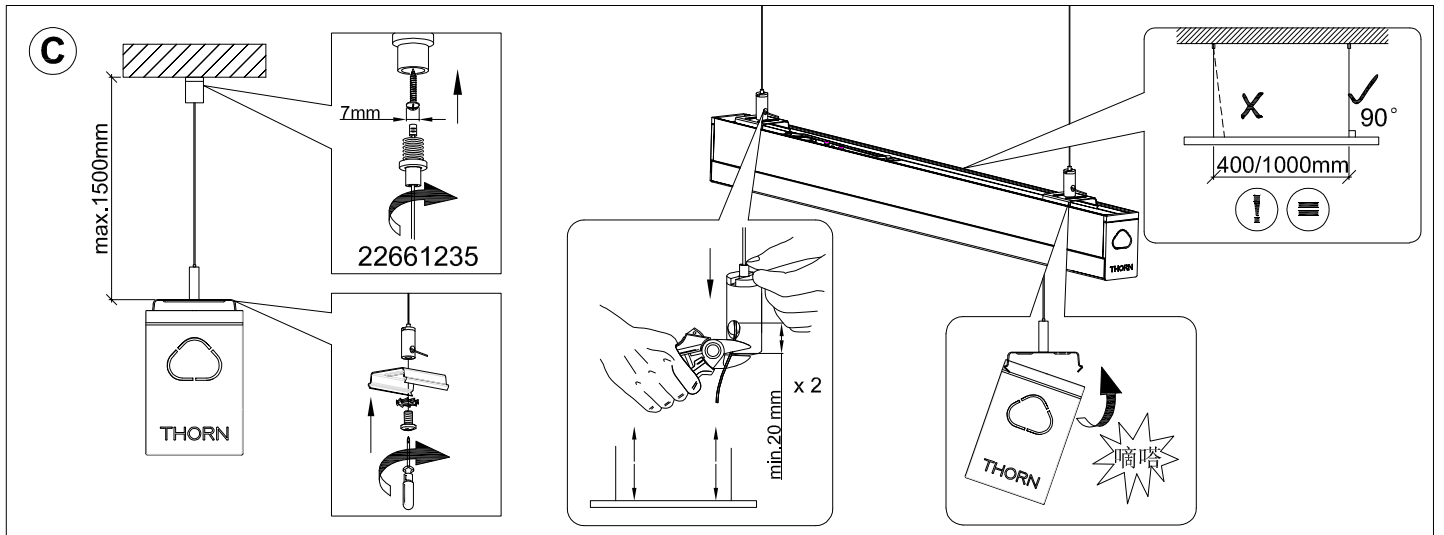
### 灯具配件 (请单独订购)



1	EQUAMINI I BRACKET	22660831
2	EQUAMINI L BRACKET	22660840
3	EQUAMINI T BRACKET	22660832
4	EQUAMINI SUSPENSION KIT PAIR 1500	22661235
5	EQUAMINI SIDE FEED IN CABLE 300MM	22660826
6	EQUAMINI ELECTRICAL CONNECTOR	22660825
7	EQUAMINI 1-10V DIM CONNECT CABLE 600	22660827
8	EQUAMINI 1-10V DIM CONNECT CABLE 1200	22660828

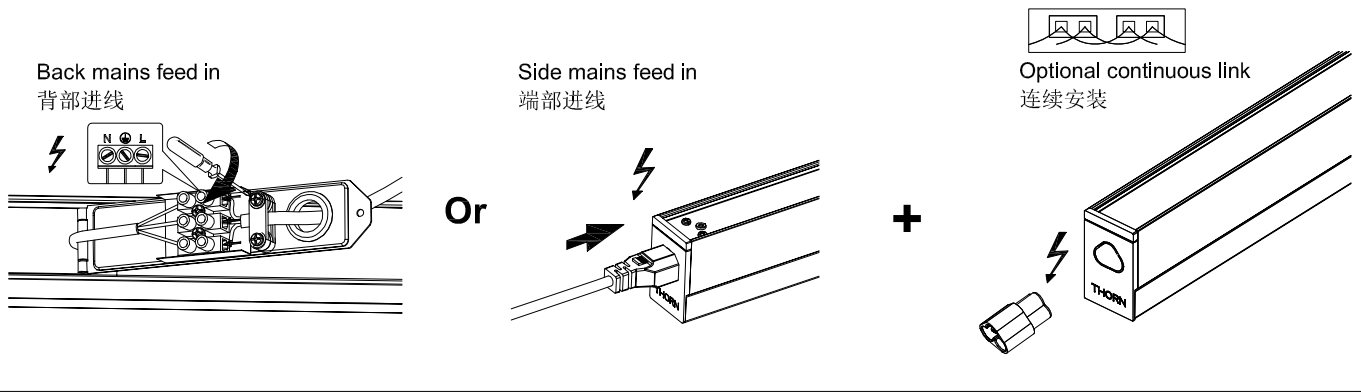
Installation options / 安装方式选择



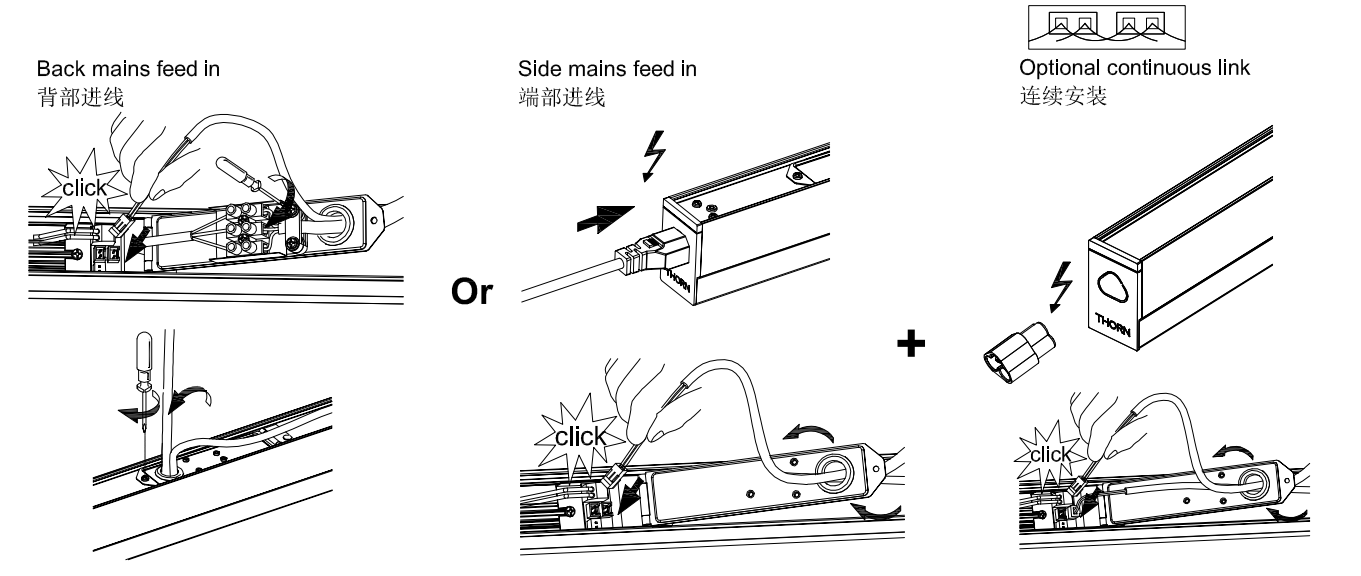


# Electrical connections 电气连接

## ① On/off version wiring / 非调光版本接线



## ② 1-10V dimming version wiring / 1-10 调光版本接线



## ③ DALI dimming version wiring / DALI 调光版本接线

