

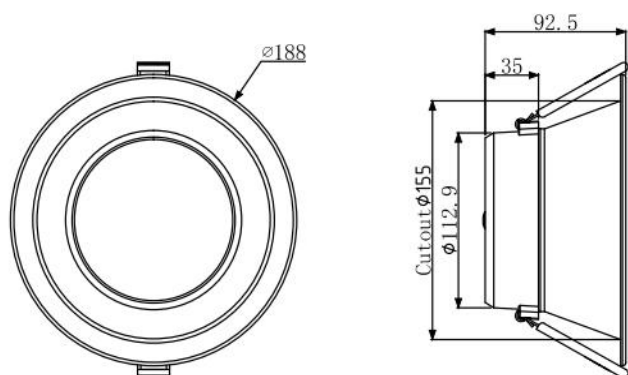
Chalice 2C

THORN

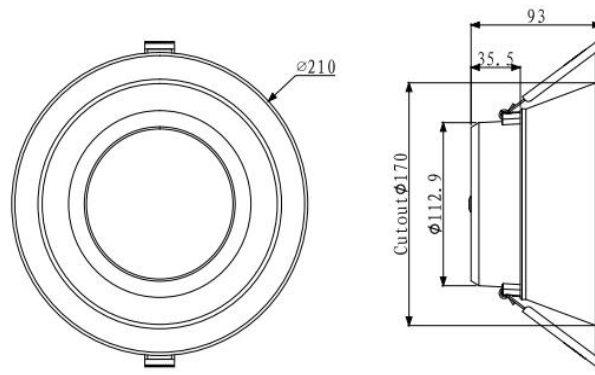
UK Installation Instructions
CN 安装说明书
CZ Montážní návod
DK Monteringsvejledning
EE Paigaldusjuhend

FI Asennusohje
FR Notice de montage
HU Szerelési útmutató
IT Istruzioni di montaggio
LT Montavimo Instrukcijos

LV Instalācijas instrukcija
NO Monteringsanvisning
PL Instrukcja montażu
SE Installationsanvisning
RU Инструкция по монтажу



6inch



8inch

⚠ 此灯具的光源是不可替换；当光源到其寿终时，应替换整个灯具。
 此灯具的外部软缆或软线不能替换，如果软线损坏，该灯具即应报废。
 灯具必须由专业人士或制造商授权人士安装！

Installation and commissioning may only be carried out by authorized specialists.

SAP code	Product Description	Voltage	Wattage	Diameter	Height	Weight
22667685	CHAL 2C 150 LED1400-830 HF	220-240VAC 50/60Hz	14w	188mm	92.5mm	0.42kg
22667686	CHAL 2C 150 LED1400-840 HF					
22667687	CHAL 2C 150 LED1400-840 HFA					
22667688	CHAL 2C 150 LED1400-840 HFX					
22667689	CHAL 2C 150 LED2000-830 HF					
22667690	CHAL 2C 150 LED2000-840 HF					
22667691	CHAL 2C 150 LED2000-840 HFA		20w	188mm	92.5mm	0.42kg
22667692	CHAL 2C 150 LED2000-840 HFX					
22667693	CHAL 2C 200 LED2500-830 HF					
22667694	CHAL 2C 200 LED2500-840 HF					
22667695	CHAL 2C 200 LED2500-840 HFA					
22667696	CHAL 2C 200 LED2500-840 HFX					

Recessed installation / 嵌入式安装

①

SIZE	6inch	8inch
Cut Hole(∅)	155mm	170mm

②

0.75mm²
L ⊕ N

③

④

⑤

ON

部件名称	有害物质					
	铅 (Pb)	汞 (Hg)	镉 (Cd)	六价铬 (Cr (VI))	多溴联苯 (PBB)	多溴二苯醚 (PBDE)
驱动电源	○	○	○	○	○	○
线材	○	○	○	○	○	○
灯体	○	○	○	○	○	○
其他	○	○	○	○	○	○

本表格依据 SJ/T 11364 的规定编制。

○：表示该有害物质在该部件所有均质材料中的含量均在 GB/T 26572 规定的限量要求以下。

×：表示该有害物质至少在该部件的某一均质材料中的含量超出 GB/T 26572 规定的限量要求。