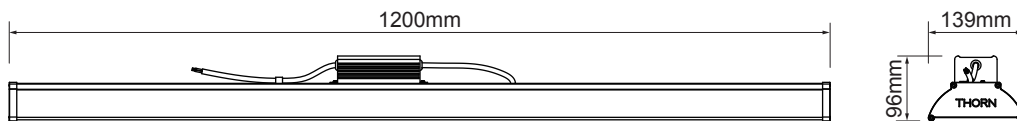


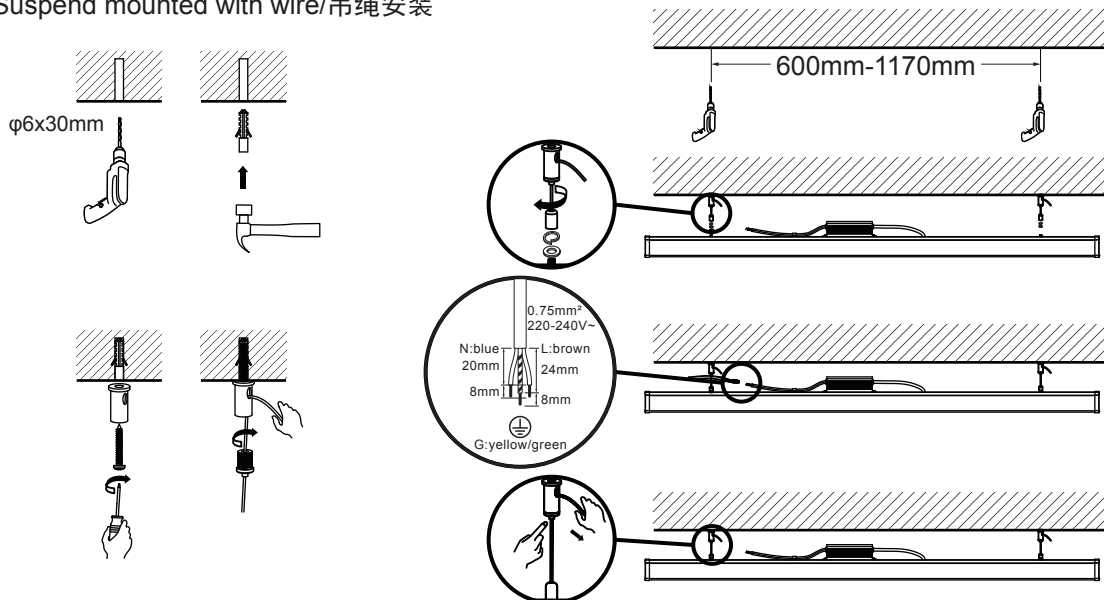
<b>UK</b> Installation Instructions	<b>FI</b> Asennusohje	<b>LV</b> Instalācijas instrukcija
<b>CN</b> 安装说明书	<b>FR</b> Notice de montage	<b>NO</b> Monteringsanvisning
<b>CZ</b> Montážní návod	<b>HU</b> Szerelési útmutató	<b>PL</b> Instrukcja montażu
<b>DK</b> Monteringsvejledning	<b>IT</b> Istruzioni di montaggio	<b>SE</b> Installationsanvisning
<b>EE</b> Paigaldusjuhend	<b>LT</b> Montavimo Instrukcijos	<b>RU</b> Инструкция по монтажу



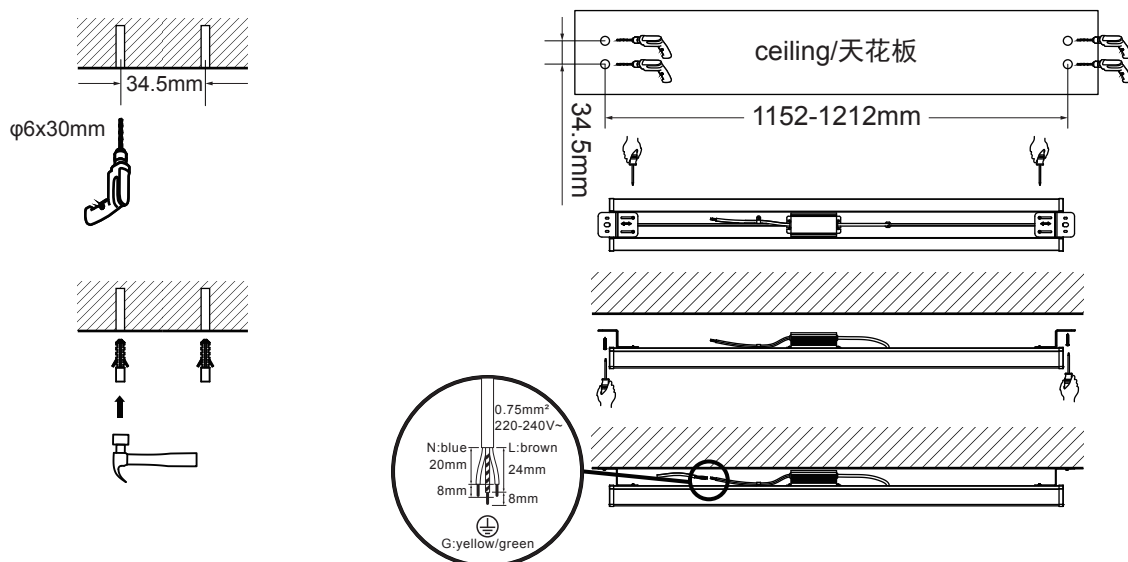
⚠ 此灯具的光源是不可替换；当光源到其寿终时，应替换整个灯具。  
 此灯具的外部软缆或软线不能替换，如果软线损坏，该灯具即应报废。  
 灯具必须由专业人士或制造商授权人士安装！  
 Installation and commissioning may only be carried out by authorized specialists.

SAP code	Product Description	Input Voltage	Wattage	Length	Width	Height	Weight
22665790	TITUS 2C LED15000-850 L1200 HF	220-240V~ 50/60Hz	110W	1200mm	139mm	96mm	3.23KG
22665791	TITUS 2C LED13000-850 L1200 HF SA	220-240V~ 50/60Hz	110W	1200mm	139mm	96mm	3.53KG

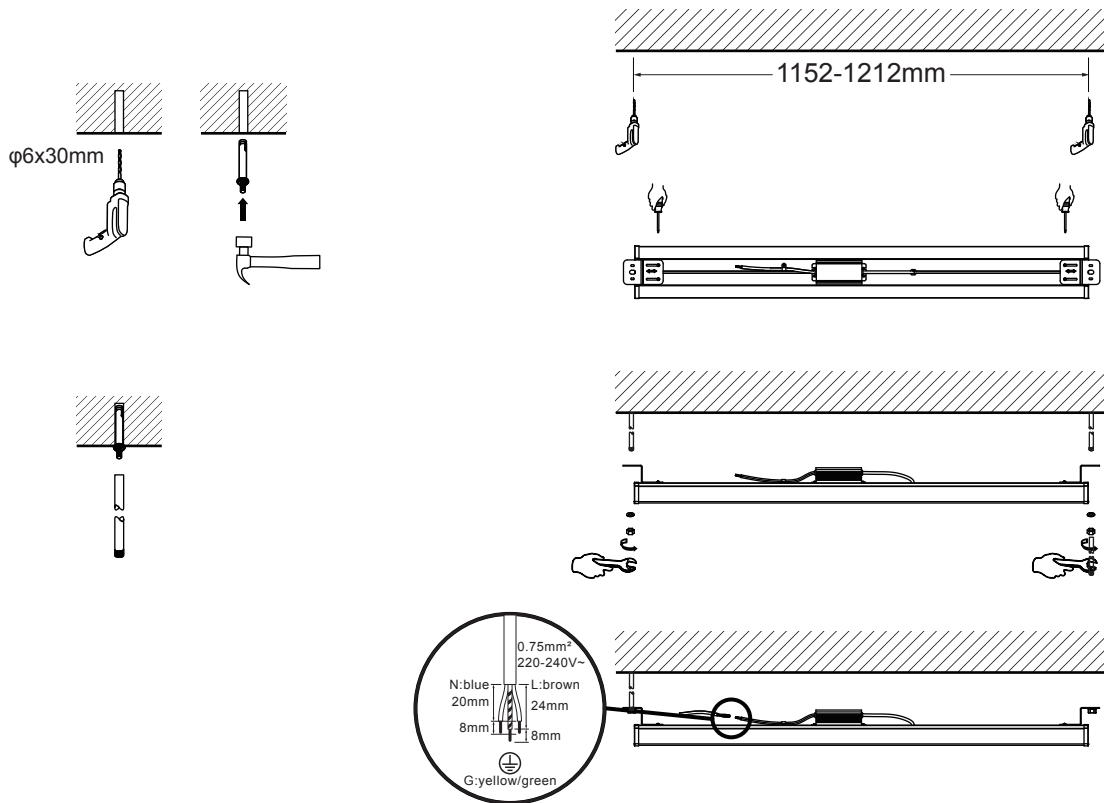
## ① Suspend mounted with wire/吊绳安装



## ② Surface mounted with mounting bracket/吸顶安装（需配安装支架）

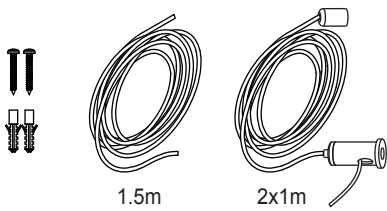


③ Suspend mounted with mounting bracket & derrick boom/吊杆安装 (需配安装支架)

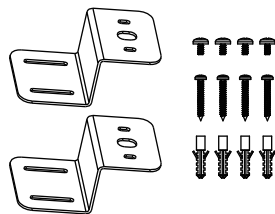


Accessory of below parts is not included

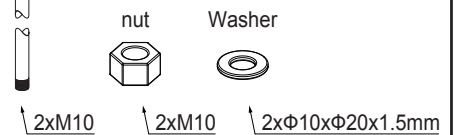
**22666789 TITUS 2C LED SUSPENSION & SAFETY WIRE**



**22665913 TITUS 2C BRACKETS**



Derrick boom



有害物质

部件名称	有害物质					
	铅 (Pb)	汞 (Hg)	镉 (Cd)	六价铬 (Cr (VI))	多溴联苯 (PBB)	多溴二苯醚 (PBDE)
驱动电源	○	○	○	○	○	○
线材	○	○	○	○	○	○
灯体	○	○	○	○	○	○
其他	○	○	○	○	○	○

本表格依据 SJ/T 11364 的规定编制。

○：表示该有害物质在该部件所有均质材料中的含量均在 GB/T 26572 规定的限量要求以下。

×：表示该有害物质至少在该部件的某一均质材料中的含量超出 GB/T 26572 规定的限量要求。