

UK Installation instructions

DE Montageanleitung

CZ Montážní návod

DK Monteringsvejledning

EE Paigaldusjuhend

FI Asennusohje

FR Notice de montage

HU Szerelési útmutató

IT Istruzioni di montaggio

LT Montavimo Instrukcijos

LV Instalācijas instrukcija

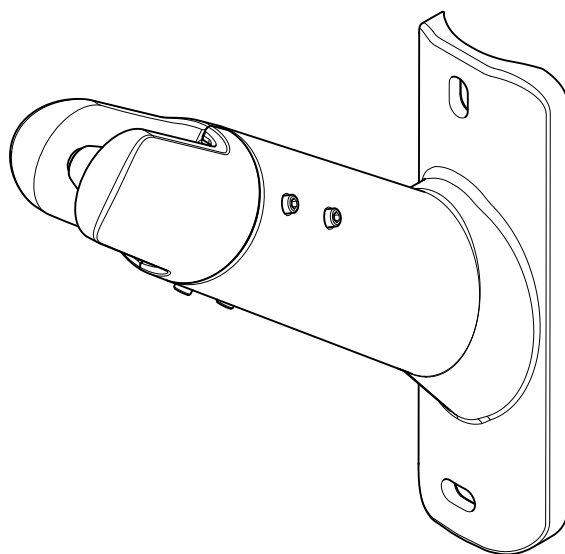
NO Monteringsanvisning

PL Instrukcja montażu

SE Installationsanvisning

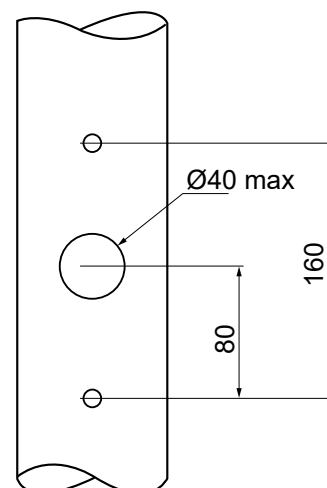
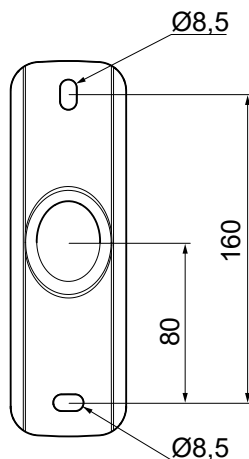
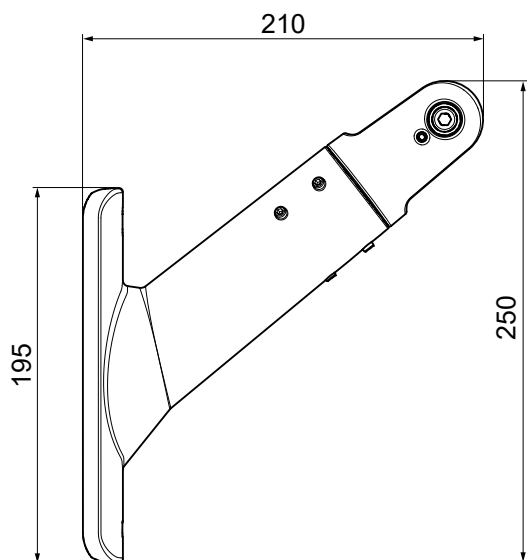
RU ИНСТРУКЦИЯ ПО МОНТАЖУ

TYPE : CONT3 12L POLE BRACKET



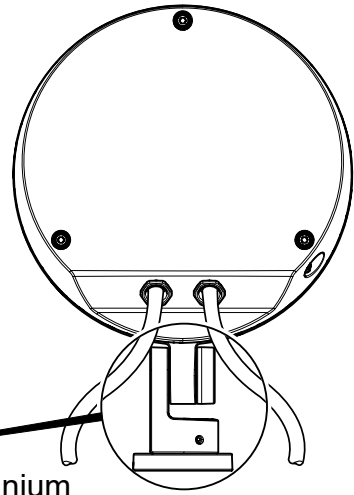
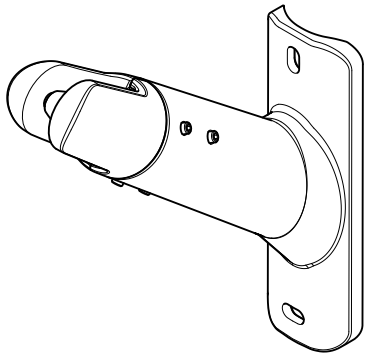
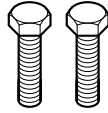
1 POLE BRACKET

| | |
|------|-----|
| (kg) | 1,8 |
| | |



MAST-MOUNTING

Screws M8 for mast



Stainless steel

Aluminium

