

**EN** Installation instructions

**DE** Montageanleitung

**CS** Montážní návod

**DK** Monteringsvejledning

**ET** Paigaldusjuhend

**FI** Asennusohje

**FR** Notice de montage

**HU** Szerelési útmutató

**IT** Istruzioni di montaggio

**LT** Montavimo Instrukcijos

**LV** Instalācijas instrukcija

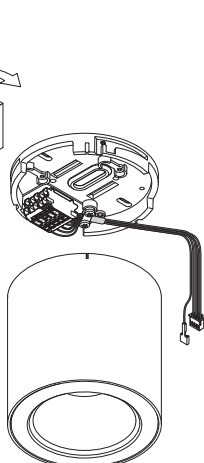
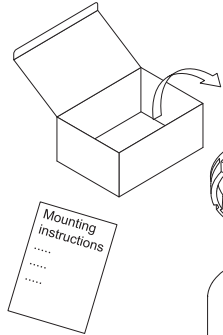
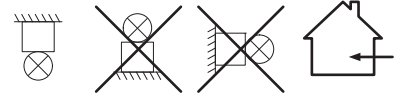
**NO** Monteringsanvisning

**PL** Instrukcja montażu

**SV** Installationsanvisning

**RU** ИНСТРУКЦИЯ ПО МОНТАЖУ

CHAL3 MSF 125/180 EHF  
CHAL3 MSF 125/180 HFIX  
CHAL3 MSF 180 E3

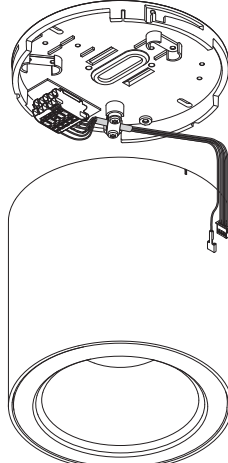


MSF125



EHF/  
HFIX

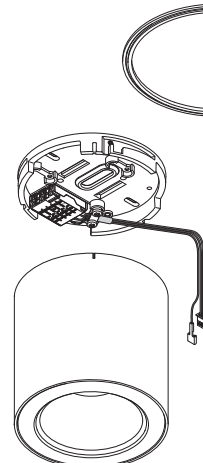
IP43



MSF180



EHF/  
HFIX/  
E3

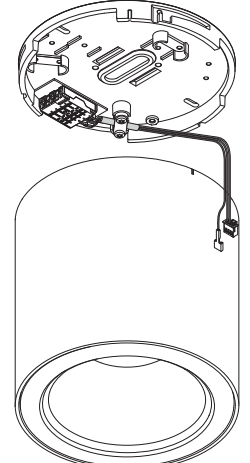


MSF125



EHF/  
HFIX

IP54

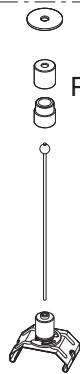


MSF180



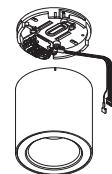
EHF/  
HFIX/  
E3

22169178 CONTUS ASI1 O L 1m  
22169179 CONTUS ASI2 O L 2m



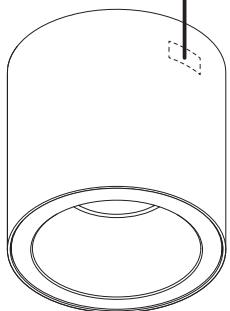
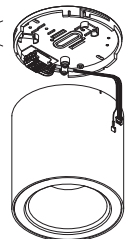
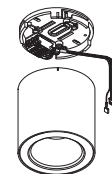
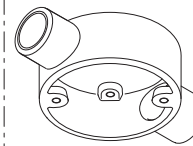
IP20  
PENDANT

+



IP20  
BESA BOX

+



**THORN**

Thorn Lighting Limited  
Durhamgate Spennymoor  
Co. Durham DL 16 6HL UK  
Made in Germany

**UK CA**

Zumtobel Lighting GmbH  
Schweizerstraße 30  
6850 Dornbirn Austria

Mod .....  
Ser .....  
Typ .....

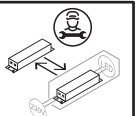
220-240V / 50/60Hz  
CHAL3 MSF

IPXX

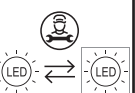


Replaceability instruction

**EN** The servicing of the control gear in this luminaire should only be undertaken by the manufacturer or his service agent or a similar qualified person.



**EN** The light source contained in this luminaire shall only be replaced by the manufacturer or his service agent or a similar qualified person.





**EN** Installation and commissioning may only be carried out by authorized specialists.

**DE** Die Montage und Inbetriebnahme darf nur von autorisiertem Fachpersonal durchgeführt werden.

**CS** Montáž a uvedení do provozu smí provádět pouze oprávněný odborný personál.

**DK** Montering og ibrugtagning må kun foretages af autoriseret fagpersonale.

**ET** Montaaži ja kasutuselevõttu tohivad teha üksnes selleks volitatud spetsialistid.

**FI** Asennuksen ja käyttöönoton saa tehdä vain auktorisoitu ammattihenkilöstö.

**FR** L'installation et la mise en service doivent obligatoirement être effectuées par des techniciens.

**HU** Csak szakképzett személyzet végezheti a szerelést és az üzembe helyezést.

**IT** Montaggio ed avviamento devono essere eseguiti solo da personale specializzato.

**LT** Montuoti ir paruošti eksploatacijai gali tik autorizuoti specialistai.

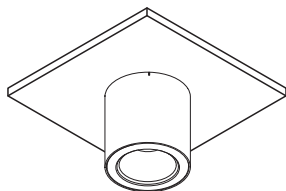
**LV** Veikt uzstādīšanu un nodot ierīci ekspluatācijai drīkst tikai autorizēti speciālisti.

**NO** Montasje og igangkjøring må kun utføres av autorisert fagpersonell.

**PL** Montaż i uruchomienie mogą być przeprowadzane wyłącznie przez autoryzowany personel.

**SV** Monteringen och idrifttagandet får endast företas av auktoriserad fackpersonal.

**RU** Монтаж и ввод в эксплуатацию должны выполняться только авторизованными специалистами.



**EN** The lamp is used exclusively for lighting and is to be installed in accordance with the national installation regulations. Any other use or installation is regarded as "not according to instructions".

**DE** Die Leuchte dient ausschließlich der Beleuchtung und ist entsprechend den nationalen Errichtungsbestimmungen zu installieren. Eine andere Nutzung oder ein anderer Einbau gilt als „nicht bestimmungsgemäß“.

**CS** Osvetlovací těleso slouží výlučně k osvětlení a je nutno je nainstalovat v souladu s národními normami týkajícími se pokládá za použití nebo montáž v rozporu s určeným účelem.

**DK** Lampen er udelukkende beregnet til belysning, og skal installeres iht. de nationale installationsbestemmelser. En anden brug eller en anden montering gælder som "ikke formålsbestemt".

**ET** Valgustit tohib kasutada üksnes valgustamiseks ja see tuleb paigaldada vastavalt riiklikele paigalduseeskirjadele. Muul otstarbel kasutamise või paigaldamine loetakse „eeskirjadele mittevastavaks“.

**FI** Valaisin on tarkoitettu ainoastaan valaistuskäyttöön, ja se on asennettava kansallisten määräysten mukaan. Muu käyttö tai muu asennus katsotaan sopimuksenvastaiseksi käytöksi.

**FR** La lampe sert uniquement à l'éclairage et doit être installée conformément aux prescriptions nationales en matière d'installation. Toute autre utilisation ou installation est considérée comme "non conforme".

**HU** A lámpa kizárólag világításra szolgál és a felszerelésre vonatkozó országos rendelkezéseknek megfelelően kell felszerelni. Ettől eltérő használat vagy beépítés "nem rendeltetésszerűnek" számít.

**IT** La lampada serve esclusivamente per l'illuminazione e deve essere installata in conformità con le norme nazionali per il montaggio. Un altro uso o un diverso tipo di incasso non è considerato conforme alle disposizioni.

**LT** Šviestuvą skirtas tik apšvietimui ir turi būti įrengiamas laikantis nacionalinių įrengimo nuostatų. Kitoks naudojimas ar įrengimas laikomas „ne pagal paskirtį“.

**LV** Lampu paredzēts izmantot tikai apgaismošanas nolūkos, un tā jāuzstāda atbilstoši valsts noteikumiem par ierīcu uzstādīšanu. Jebkāda citādaka lietošana vai uzstādīšana tiek uzskatīta par "neatbilstošu instrukcijai".

**NO** Lysene skal kun brukes til belysning, og må installeres i overensstemmelse med de nasjonale forskrifter. Annen bruk eller annen montasje blir betraktet som "ikke tiltenkt".

**PL** Lampa służy wyłącznie do oświetlenia i należy ją zamontować zgodnie z krajowymi przepisami wykonawczymi. Inne wykorzystanie lub inny montaż są uznawane za „niezgodne z przeznaczeniem”.

**SV** Lampan är uteslutande avsedd för belysning och skall installeras i enlighet med de nationella installationsbestämmelserna. All annan användning eller montering gäller som "ej ändamålsenlig".

**RU** Светильник предназначен только для освещения и должен устанавливаться в соответствии с национальными монтажными нормами.



**IP43 / IP54**

**EN** The IP 43/54 protection class of the luminaire requires a closed ceiling when installing the luminaire!

**DE** Die Schutzart IP 43/54 der Leuchte erfordert eine geschlossene Decke bei der Installation der Leuchte!

**CS** Stupeň krytí IP 43/54 světla vyžaduje při instalaci uzavřený strop.

**DK** Lysets kapslingsgrad IP 43/54 kræver et lukket loft ved montering af lyset!

**ET** Valgusti kaitseklass IP 43/54 nõuab valgusti paigaldamisel suletud lage!

**FI** Valaisimen suojausluokan IP 43 / 54 edellytyksenä on asennus suljettuun kattoon!

**FR** Le type de protection IP 43/54 du luminaire nécessite un plafond fermé lors de l'installation du luminaire!

**HU** A lámpa IP 43/54 védettségi fokozata zárt mennyezetet igényel a lámpa felszerelésekor!

**IT** Il grado di protezione IP 43/54 della lampada richiede un soffitto chiuso durante l'installazione della lampada!

**LT** Šviestuvo apsaugos klasė IP 43/54 reikalauja, kad montuojant šviestuvą būtų uždarytos lubos!

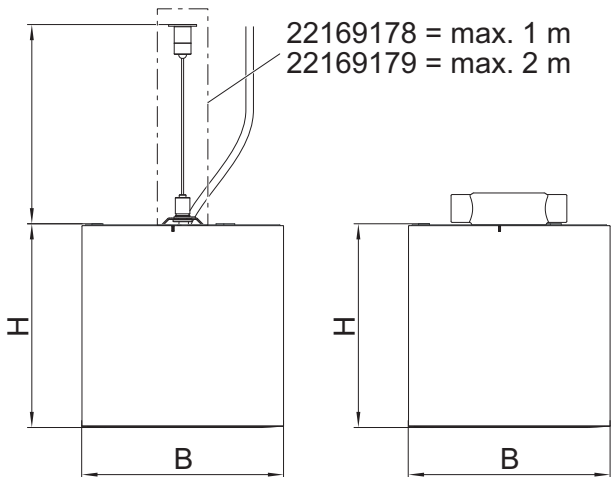
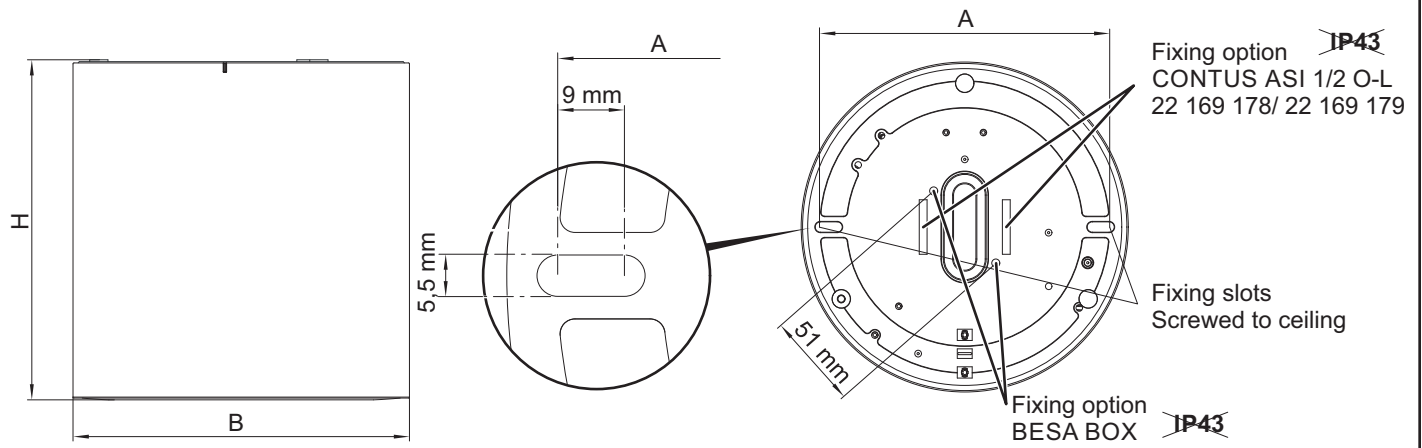
**LV** Gaismekļa IP 43/54 aizsardzības klase prasa, lai, uzstādot gaismekli, būtu slēgti griesti!

**NO** Beskyttelsesgraden IP 43/54 for lyset krever lukket tak under installasjonen.

**PL** Stopień ochrony IP 43/54 oprawy wymaga podczas montażu sufitu zamkniętego.

**SV** Förutsetningen för armaturens kapslingsklass IP 43/54 är att den monteras i et lukket tak!

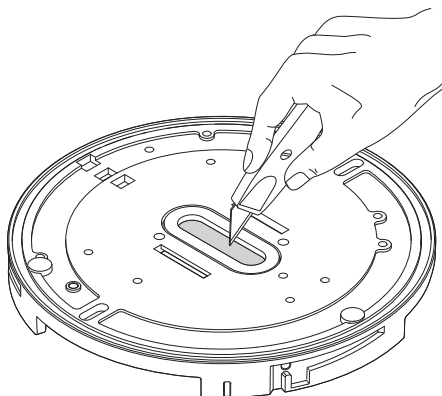
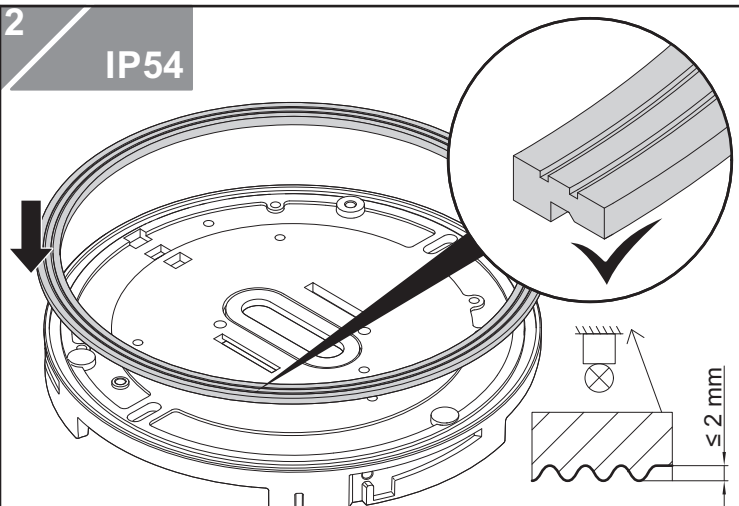
**RU** Класс защиты светильника IP 43/54 требует закрытого потолка при установке светильника!

**i**

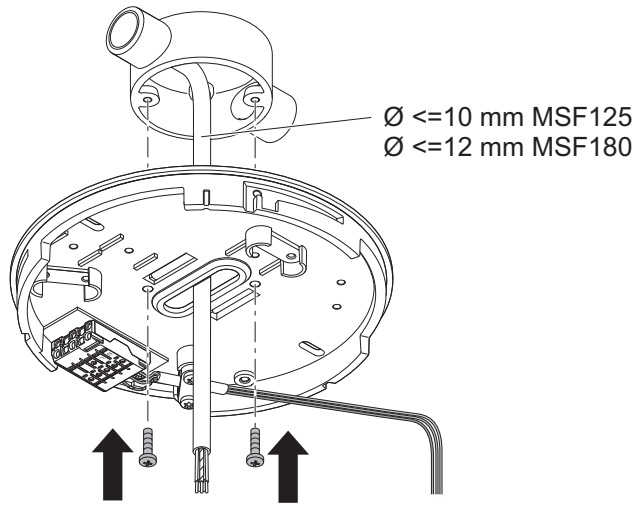
	H mm	B mm	A mm
CHAL3 MSF 125 IP20	127	Ø125	100
CHAL3 MSF 180 IP20	183	Ø180	155
CHAL3 MSF 125 IP43	127	Ø125	100
CHAL3 MSF 180 IP43	183	Ø180	155
CHAL3 MSF 125 IP54	128	Ø125	100
CHAL3 MSF 180 IP54	184	Ø180	155

**i**

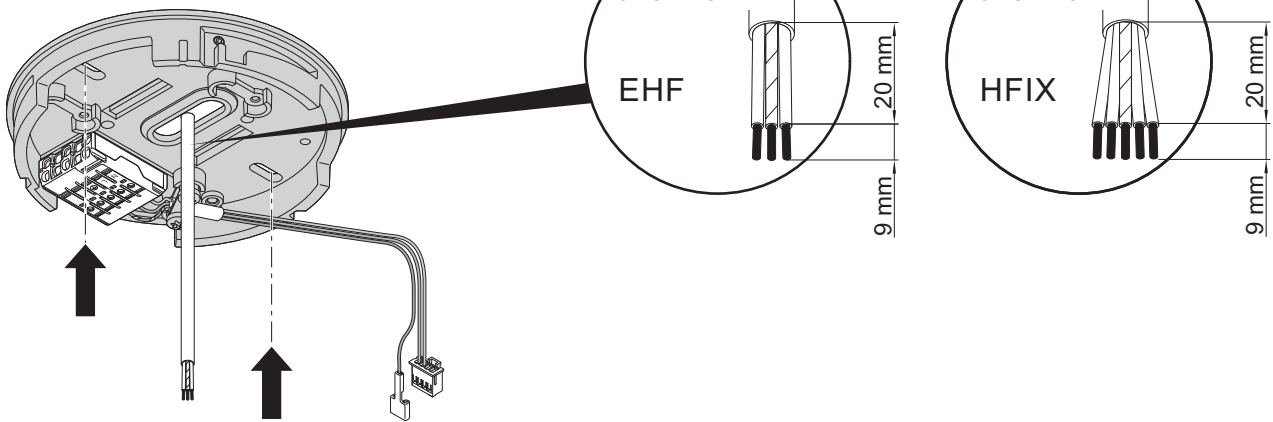
			BESA BOX			PENDANT	PENDANT/ BESA BOX	E3	
MSF 125 IP43	1		3	4 - 5		9 - 11	12 - 17	18	19 - 22
MSF 125 IP54	1	2	3	4 - 5		9 - 11	12 - 17	18	19 - 22
MSF 180 IP43	1		3		6 - 8	9 - 11	12 - 17	18	19 - 22
MSF 180 IP54	1	2	3		6 - 8	9 - 11	12 - 17	18	19 - 22

**1****2**

**3** 125/180  
BESA

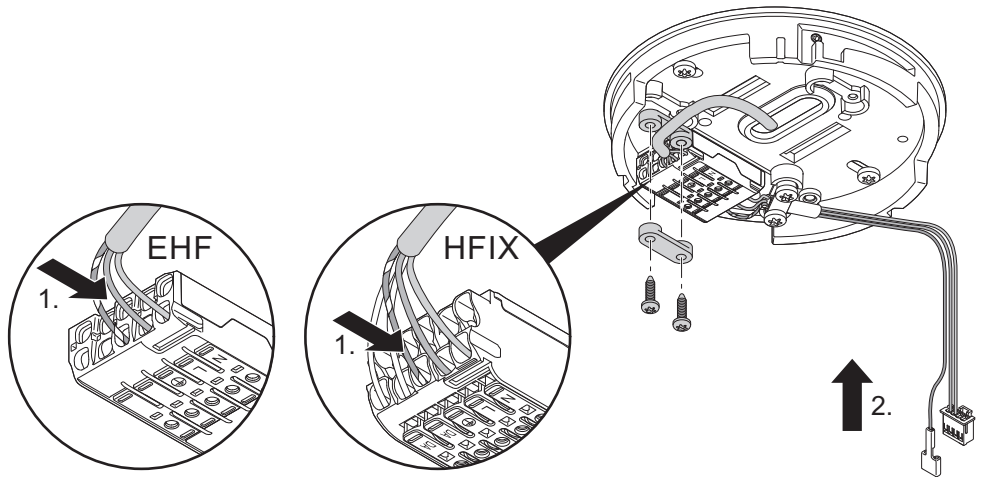


**4** 125  
EHF/HFIX

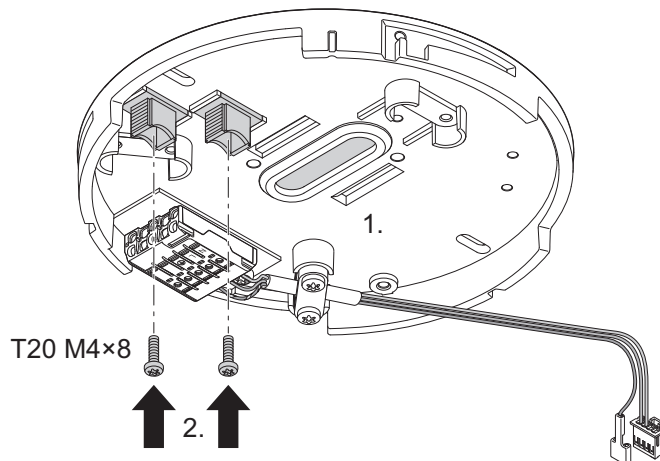


**5** 125  
EHF/HFIX

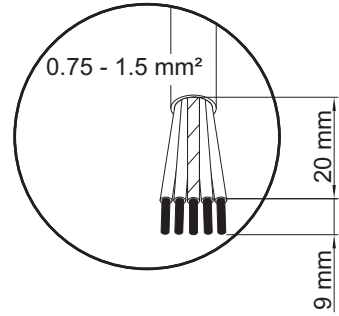
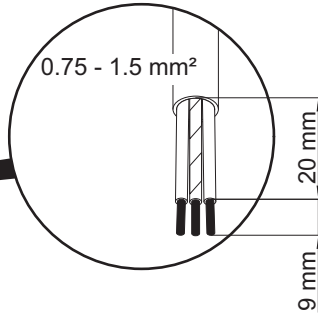
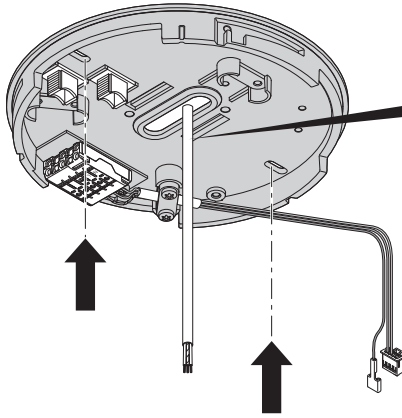
~~Looping in (feed through) - Durchschleifen  
Paralelnizapajeni (protazhenikabeli)  
Gennemsløjfning - Parallelliniedus - Ketjutus  
Câblage traversant (de luminaire)  
Felfűzött szerelés - Cablaggio passante  
Lygiagreti perdavimo linija  
Caurejošā cilpas savienojums  
Sløyfokobling - Okablowanieprzelotowe  
Čverkoppling - сквозная проводка~~



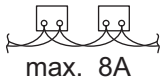
**6** 180 ...



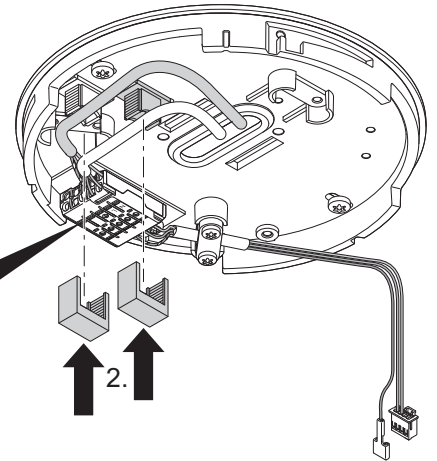
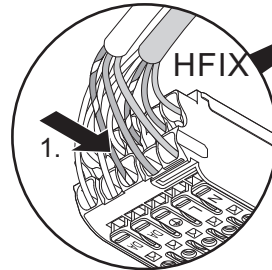
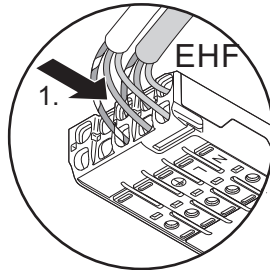
**7** 180  
EHF/HFIX



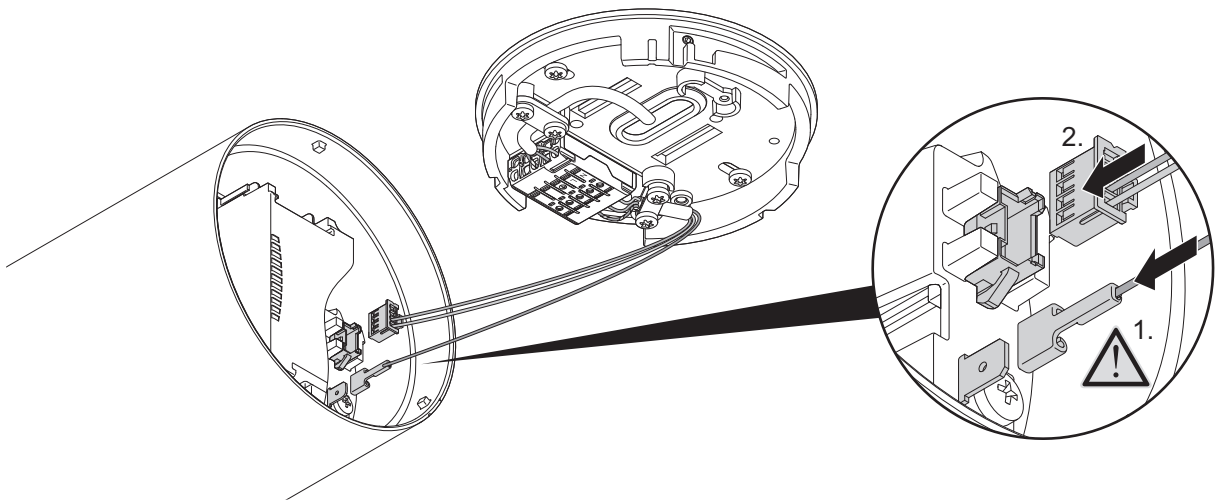
**8** 180  
EHF/HFIX



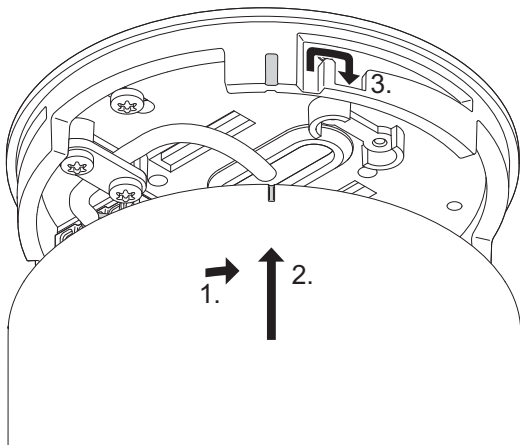
Looping-in (feed through) - Durchschleifen  
 Paralelnízapojení (protáženikabelů)  
 Gennemsløjfning - Paralleelühendus - Ketjutus  
 Câblage traversant (le luminaire)  
 Felfűzött szerelés - Cablaggio passante  
 Lygiagreti perdavimo linija  
 Caurejošās cilpas savienojums  
 Sløyfekobling - Okablowanieprzelotowe  
 Överkoppling - сквозная проводка



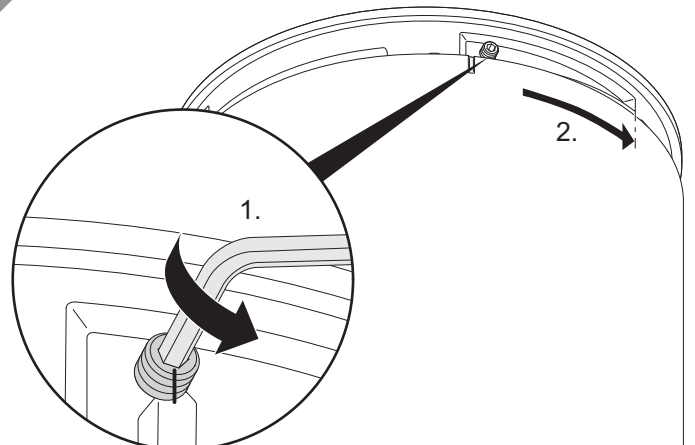
**9**



**10**

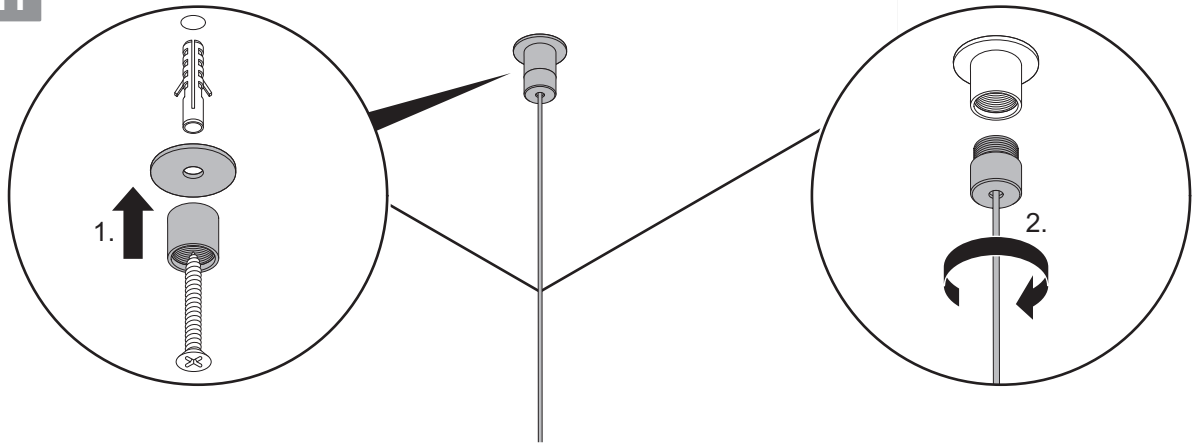


**11**

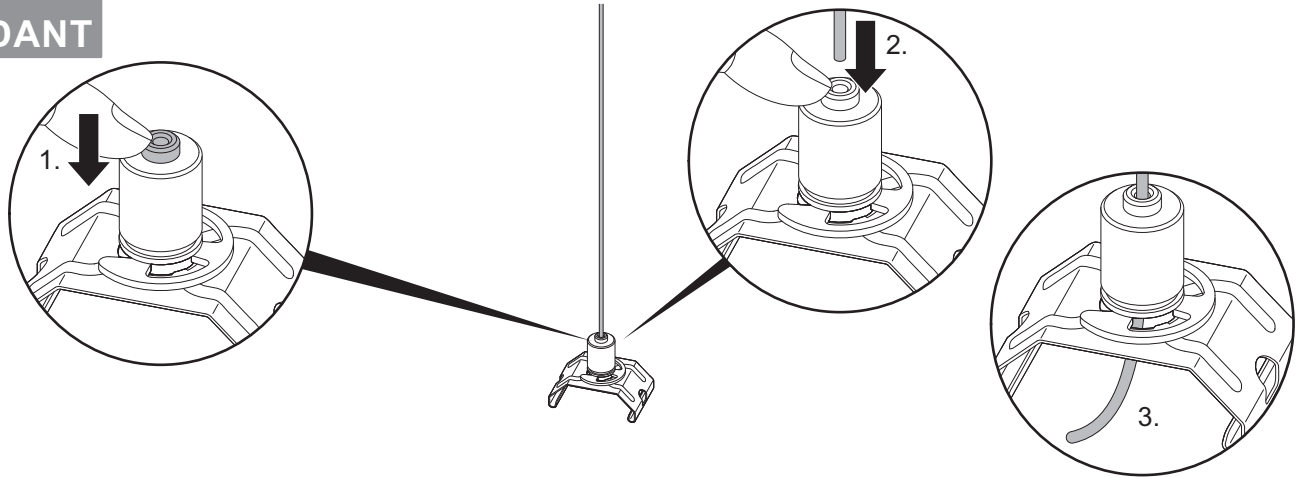




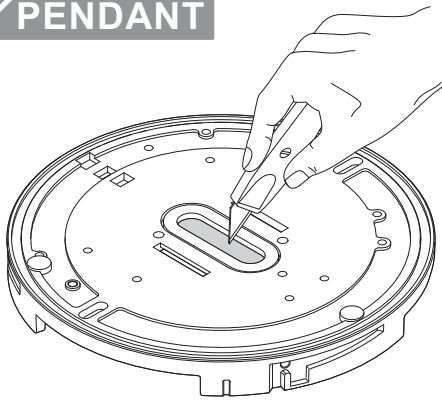
12  
PENDANT



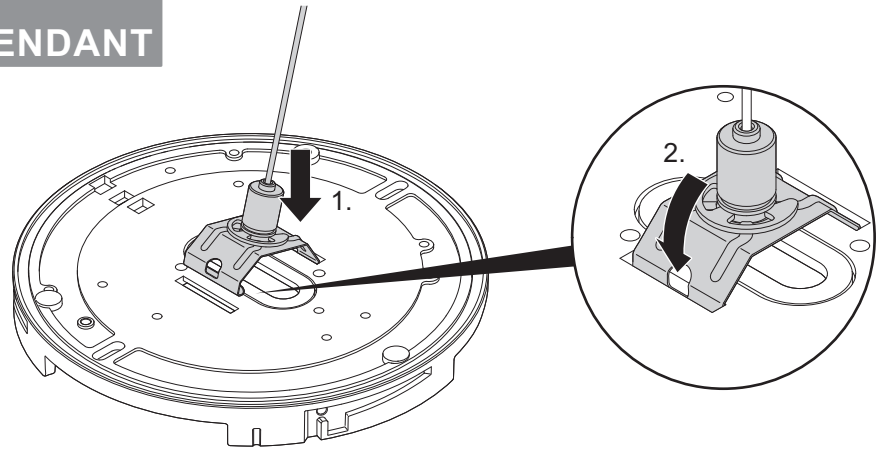
13  
PENDANT



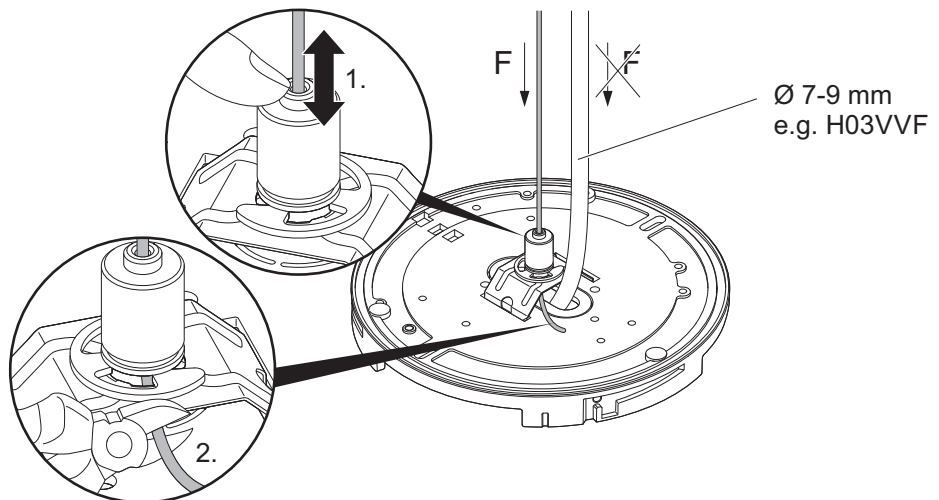
14  
PENDANT



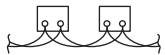
15  
PENDANT



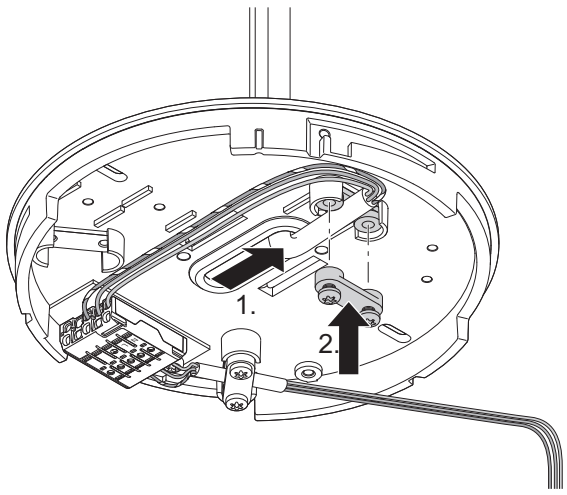
16  
PENDANT



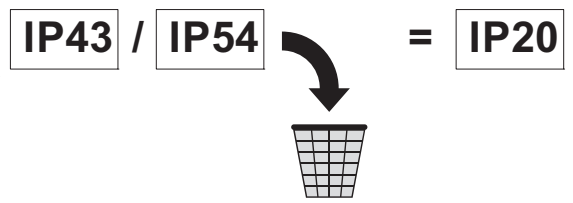
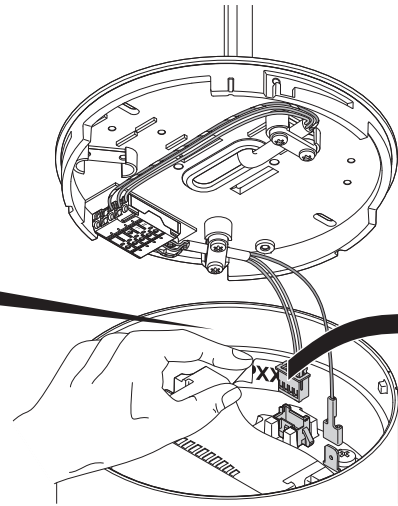
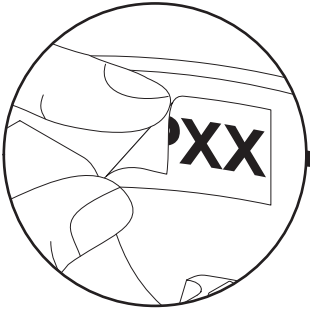
**17**  
**PENDANT**



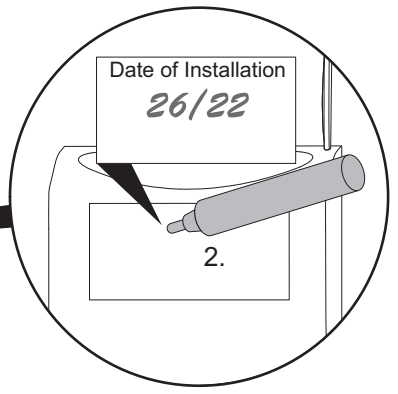
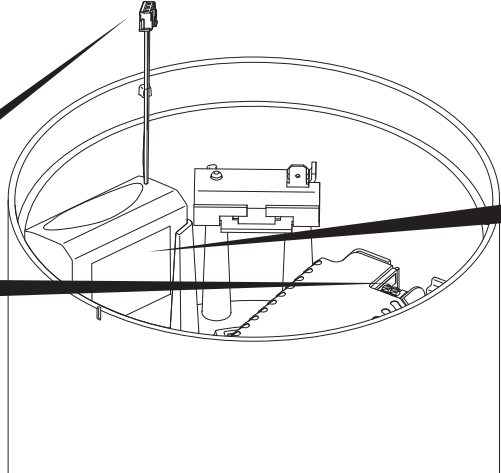
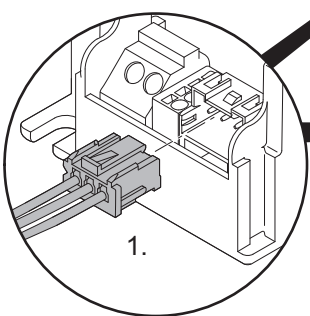
~~Looping in (feed through) - Durchschleifen  
 Paralelnizapajeni (protazhenikabelu)  
 Gennemsløjfning - Parallelinføndus - Ketjutus  
 Câblage traversant (de luminaire)  
 Felfűzött szerelés - Cablaggio passante  
 Lygiagreti perdavimo linija  
 Caurejošā cilpas savienojums  
 Sløyfokobling - Okablowanieprzelotowe  
 Överkoppling - сквозная проводка~~



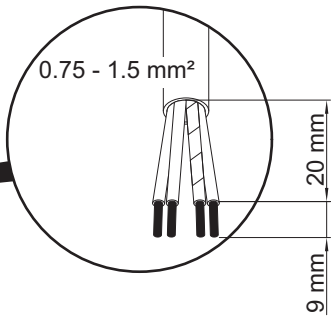
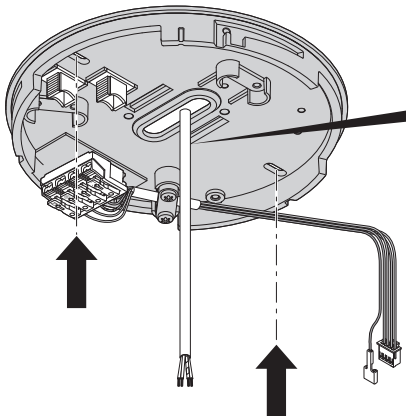
**18**  
**BESA**  
**PENDANT**



**19**  
**E3**

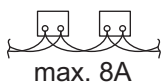


**20**  
**E3**

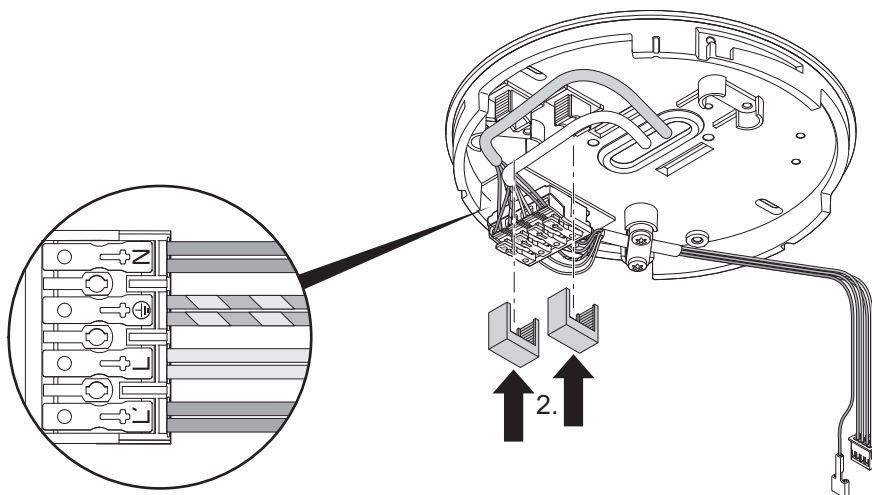


21

E3

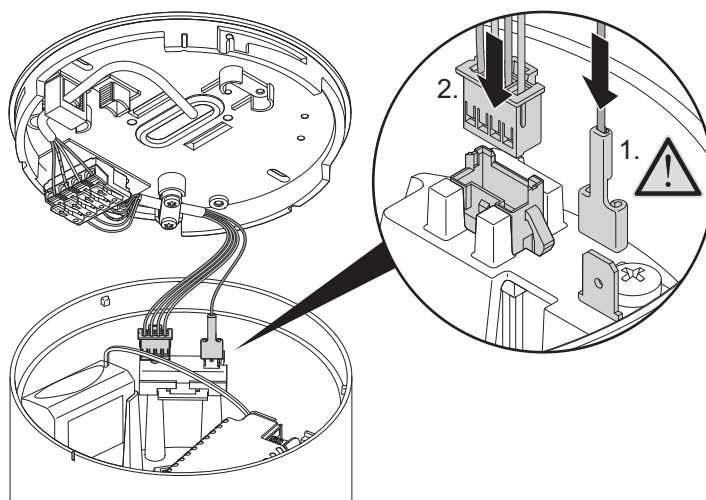


Looping-in (feed through) - Durchschleifen  
 Paralelnízapojení (protáženíkabelů)  
 Gennemsløjfnng - Paralleelühendus - Ketjutus  
 Câblage traversant (le luminaire)  
 Felfűzött szerelés - Cablaggio passante  
 Lygiagreti perdavimo linija  
 Caurejošās cilpas savienojums  
 Sløyfekobling - Okablowanieprzelotowe  
 Överkoppling - сквозная проводка

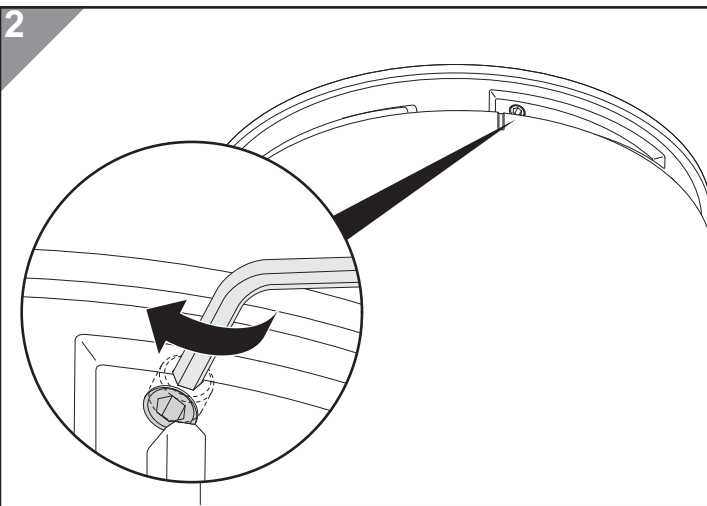
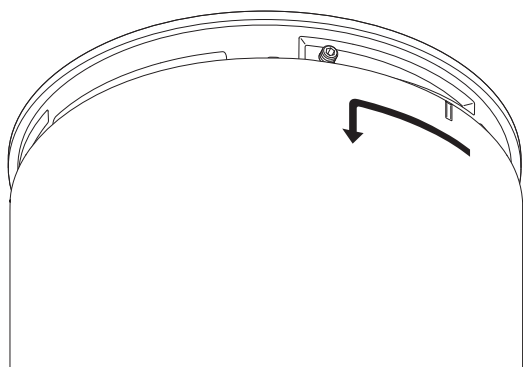


22

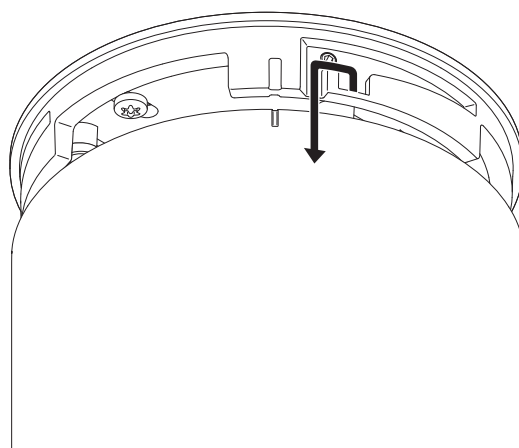
E3



1 Dismantling - Demontage - Demontáž - afmontering  
 demonteerimine - Purkaminen - Démontage - szétszerelés  
 Smontaggio - išmontavimas - demontāža - Demontering  
 Demontaž - Demontering - Демонтаж

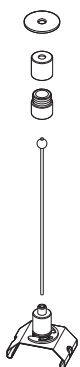


3



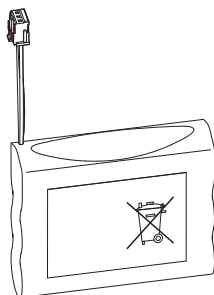


Accessory - Zubehör - Prislusenství - Tilbehør - Lisatarvikud - Lisätarvike - Accessoire éventuel - tartozékok  
Accessori - Priedai - Piederumi - Tillbehör - Akcesoria - Tillbehör - Принадлежности



22169178 CONTUS ASI1 O L 1m

22169179 CONTUS ASI2 O L 2m



59011537

CETUS3 MSF AKKU LiFePO4 E3