

Areaflood Pro

96644907 AFP M 48L50-740 WR BPS CL2

THORN



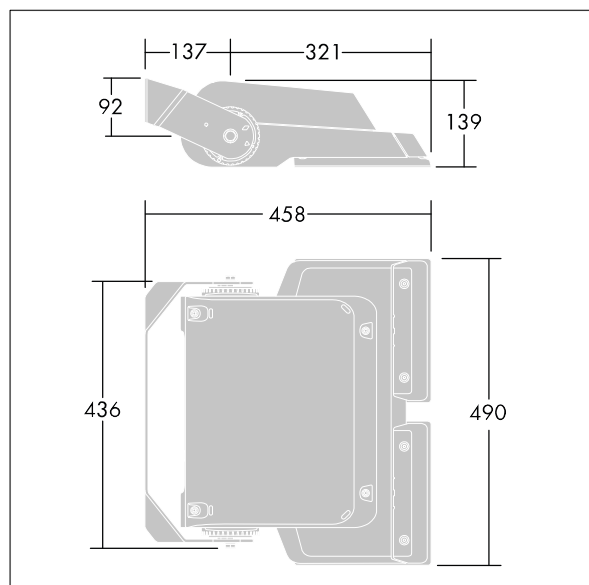
Areaflood Pro

Projecteur compact et polyvalent pour l'éclairage de grands espaces. Taille Medium. Driver 4DIM, configuré pour une réduction de puissance, fonctionnant 3 heures avant et 5 heures après le point milieu de la nuit calculé, alimentant 48 LED à 500mA avec distribution lumineuse Large route. IP66, IK08, Classe électrique II. Corps : aluminium (EN AC-46000) injecté, gris (RAL9006) laqué. Fermeture : verre trempé de 4 mm d'épaisseur. Fourche réversible, accessoire pour montage en top. Livré avec LED 4 000 K.

Dimensions : 458 x 490 x 139 mm
Puissance totale : 73 W
Flux lumineux du luminaire: 9374 lm
Efficacité lumineuse du luminaire: 128 lm/W
Poids : 13,64 kg
Scx : 0.064 m²



TLG_AFLP_F_MEDIUMPDB.jpg



TLG_AFLP_M_MED.wmf

Toutes les valeurs marquées d'un * sont des valeurs nominales. Thorn utilise des composants testés et éprouvés, en provenance des meilleurs fournisseurs. Dans certains cas isolés, il se peut qu'il y ait des pannes de nature technologique au niveau des LED individuels, pendant le cycle de vie nominal du produit. Les normes internationales fixent la tolérance du flux initial et de la charge associée à $\pm 10\%$. La température des couleurs est soumise à une tolérance de jusqu'à ± 150 Kelvin par rapport à la valeur nominale. Sauf indication contraire, les valeurs sont applicables pour une température ambiante de 25 °C. Dans la plupart des produits, la panne d'un point LED n'entraîne aucune diminution fonctionnelle de la performance lumineuse du luminaire et n'est donc pas un motif de plainte valide. À moins d'indications contraires, tous les produits LED de Thorn sont adaptés à un usage sans restriction (groupe RG0 ou RG1) en termes de sécurité photobiologique de la lumière bleue (IEC/EN60598-1).

Les produits de Thorn Lighting sont perfectionnés en permanence. Nous nous réservons le droit d'apporter des modifications à nos produits sans autres publications.

© Thorn Lighting