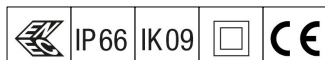


96269525 URBA S 12L35 EWSC ANT BP CL2 MLE L730



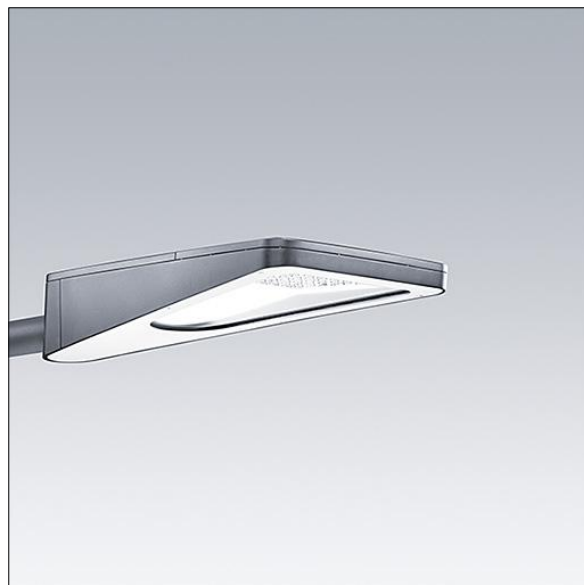
## Urba

Lanterne d'éclairage urbain LED, Small avec 12 LED alimentées en 350mA et optique pour Rue extra large et confort.. Classe électrique II, IP66, IK09. Corps : aluminium injecté, texturé gris foncé. Fermeture : verre trempé plat. Fixation latérale sur patère de Ø 60mm avec angles d'inclinaison réglables de 0°, -5°, -10°. Livré avec LED 3 000 K.

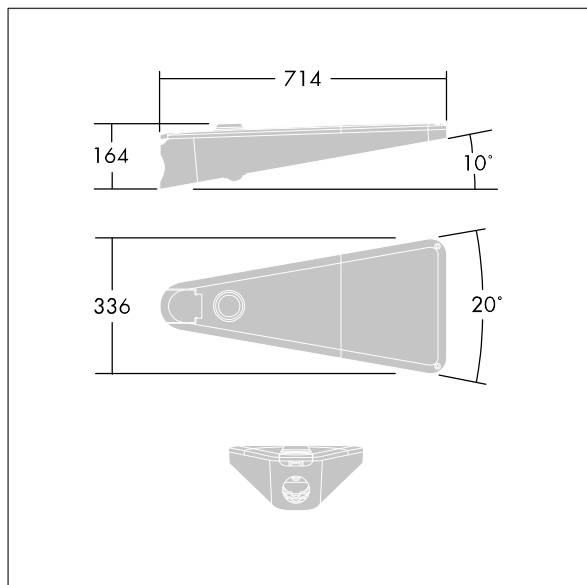
Dimensions : 1065 x 400 x 176 mm

Poids : 10,5 kg

Scx : m<sup>2</sup>



TLG\_URBA\_F\_SMLEGYPDB.jpg



TLG\_URBA\_M\_LD1S.wmf