



Avenue F2

THORN

96260030 AVENUE F2 70W/BP7 HIE-CE E27 CL1 D76 LI

IP66 IK08  

Avenue F2

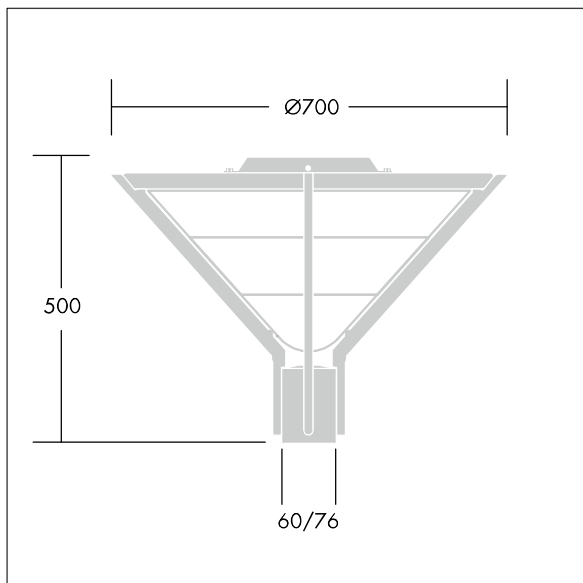
Lanterne décorative pour 1 x HIE-CE 70W avec appareillage électronique bi-puissance et distribution symétrique. Classe électrique I, IP66, IK08. Base et bras : aluminium injecté (LM6), capot : aluminium tourné, entièrement peint gris de teinte sable foncé 900 (similaire à RAL7043) thermopoudré. Diffuseur : Polycarbonate (PC) transparent avec bande sablée. Visserie : Acier inox. Livré en un carton. Livré avec lampe(s).

Installation portée sur un emmanchement de Ø60 mm et 100 mm de long.

Dimensions : Ø700/700 x 500 mm
Puissance totale : 81 W
Poids : 8,8 kg
Scx : 0.17 m²
Efficacité lumineuse du luminaire: 58 lm/W



TLG_AVEF_F_FRS.jpg



TLG_AVEF_M_LD1.wmf

Toutes les valeurs marquées d'un * sont des valeurs nominales. Sauf indication contraire, les valeurs sont applicables pour une température ambiante de 25 °C.

Les produits de Thorn Lighting sont perfectionnés en permanence. Nous nous réservons le droit d'apporter des modifications à nos produits sans autres publications.

© Thorn Lighting