



## 96231454 CESAR 1 CIRC 2X3L35 10D GN

IP65	IK08		
------	------	---	---

Gamme de projecteurs muraux destinée aux illuminations de façades et à l'éclairage des abords de bâtiments

Spot mural robuste éclairage vers le haut/le bas pour 2 lampes LED de 3W. Le corps gris aluminium avec appareillage intégré et hermétique selon IP65 offre un design esthétique le jour comme la nuit.

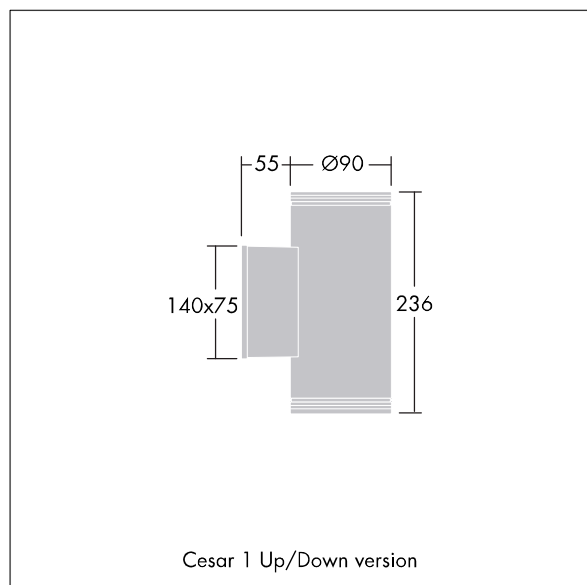
Dimensions : 145 x 235 x 90 mm

Puissance totale : 3 W

Poids : 1,94 kg



TLG\_CESA\_F\_LED1.jpg



TLG\_CESA\_M\_LD1UD.wmf

Toutes les valeurs marquées d'un \* sont des valeurs nominales. Thorn utilise des composants testés et éprouvés, en provenance des meilleurs fournisseurs. Dans certains cas isolés, il se peut qu'il y ait des pannes de nature technologique au niveau des LED individuels, pendant le cycle de vie nominal du produit. Les normes internationales fixent la tolérance du flux initial et de la charge associée à  $\pm 10\%$ . La température des couleurs est soumise à une tolérance de jusqu'à  $\pm 150$  Kelvin par rapport à la valeur nominale. Sauf indication contraire, les valeurs sont applicables pour une température ambiante de  $25^\circ\text{C}$ . Dans la plupart des produits, la panne d'un point LED n'entraîne aucune diminution fonctionnelle de la performance lumineuse du luminaire et n'est donc pas un motif de plainte valide. À moins d'indications contraires, tous les produits LED de Thorn sont adaptés à un usage sans restriction (groupe RG0 ou RG1) en termes de sécurité photobiologique de la lumière bleue (IEC/EN60598-1).

Les produits de Thorn Lighting sont perfectionnés en permanence. Nous nous réservons le droit d'apporter des modifications à nos produits sans autres publications.

© Thorn Lighting