



# THORN

[FR] TOUTE MODIFICATION DE CET APPAREIL, SANS AUTORISATION, EST INTERDITE !!

La sécurité des appareils est garantie uniquement en respectant les normes électriques européennes et les instructions contenues dans l'emballage; aussi est-il nécessaire de les conserver. Le respect de ces instructions est fondamental pour un fonctionnement correct de l'appareil et de l'implantation électrique et doit être suivi scrupuleusement.

L'installation doit être effectuée par des personnes qualifiées.

Ne pas utiliser des puissances de lampes supérieures à la limite indiquée.

Couper l'alimentation avant d'exécuter toute manutention.

Les appareils en CLASSE I doivent être reliés à la terre.

[UK] ANY MODIFICATION TO THIS FITTING IS FORBIDDEN WITHOUT AUTHORIZATION !!

The safety of the fitting is guaranteed only respecting the electrical European norms and the mounting instructions in this box; therefore it is important to conserve them. The respect of these instructions is very important for the fitting and the main line life.

Installation should be carried out by a suitable qualified person in accordance with good electrical practice and the appropriate national wiring regulations.

Do not use lamps with higher power than indicated.

Disconnect main voltage before maintenance operations.

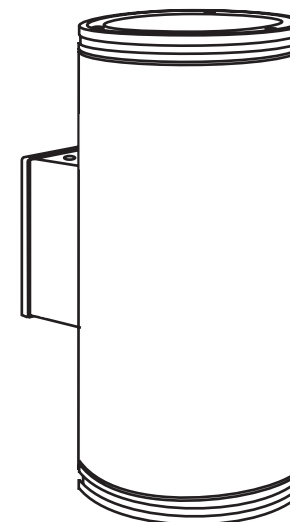
The CLASS I fittings must be connected to the main earth circuit.

[IT] OGNI MODIFICA DELL'APPARECCHIO E' PROIBITA SENZA PREVIA AUTORIZZAZIONE !!

La sicurezza dell'apparecchio è garantita solo rispettando le normative europee del settore elettrico e le istruzioni contenute in questa scatola; pertanto è necessario conservarle. Il rispetto di queste istruzioni è fondamentale per il corretto funzionamento dell'apparecchio e dell'impianto.

L'installazione deve essere fatta da personale qualificato.

Non utilizzare lampade di potenza superiore al limite indicato.



[FR] Minimum distance de la surface de éclairer = 0,5m  
[UK] Maintain a minimum distance of 0,5m from the object or surface to light  
[IT] Distanza minima dalla superficie da illuminare = 0,5m



[FR] Utiliser seulement lampes qui ne nécessitent pas du écran de protection  
[UK] Use only lamps where in not necessary protection screen  
[IT] Utilizzare solo lampade che non necessitano di schermi di protezione



[FR] L'appareil peut être installé sur des surfaces normalement inflammables.  
[UK] The fitting is suitable to the mounting on normal flammable surfaces  
[IT] L'apparecchio è idoneo al montaggio su superfici normalmente infiammabili

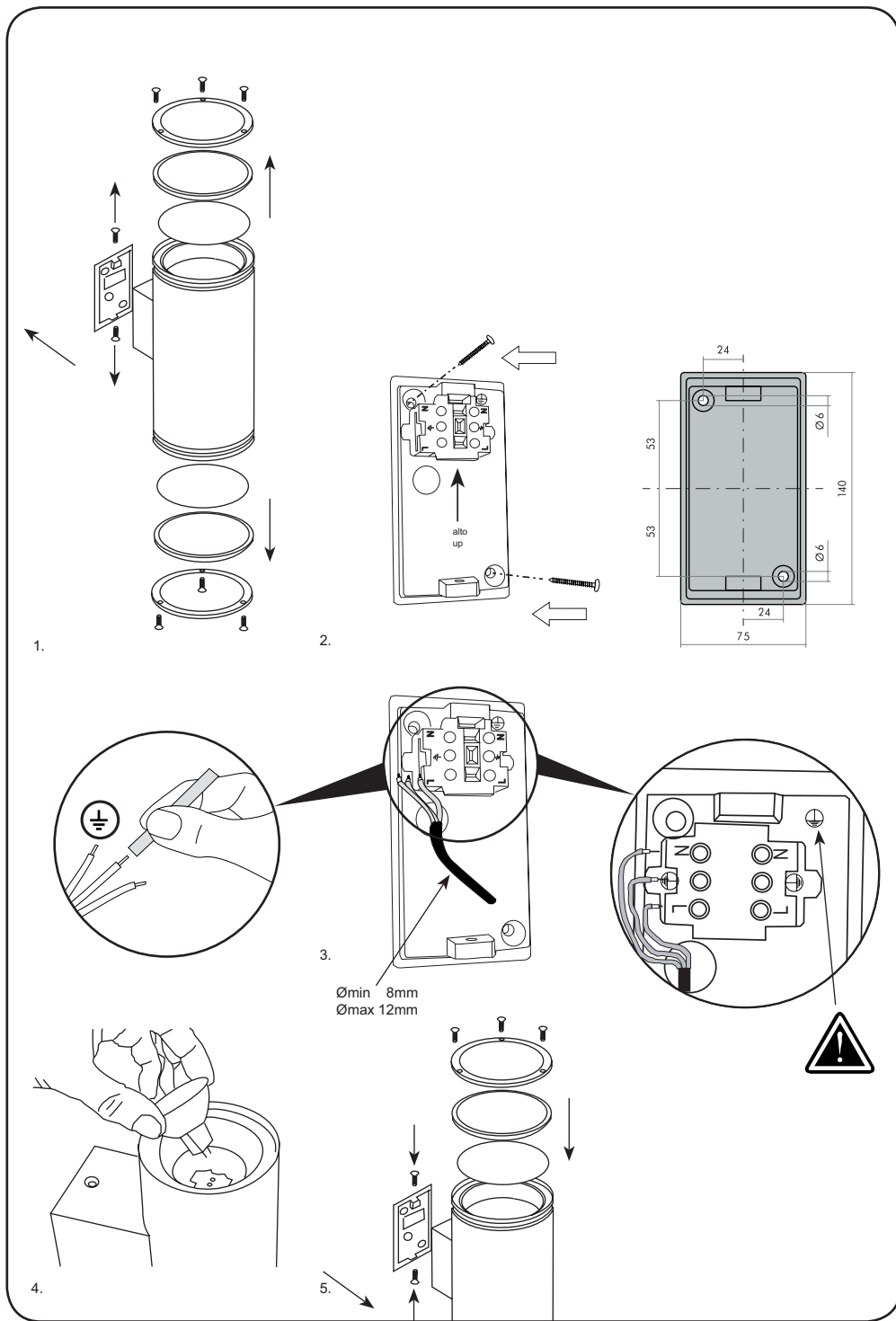
## CESAR 1

Class I IP 65

QR-CBC 51 35W 12V GU 5,3   
 3 ACCENT LED 3x1W 230/240V

[CZ] Montážní návod  
[DE] Montageanleitung  
[DK] Monteringsvejledning  
[EE] Paigaldusjuhend  
[FI] Asennusohje  
[FR] Notice de montage  
[HU] Szerelési útmutató  
[IT] Istruzioni di montaggio

[LT] Montavimo Instrukcijos  
[LV] Instalācijas instrukcija  
[NO] Monteringsanvisning  
[PL] Instrukcja montażu  
[RU] Инструкция по монтажу  
[SE] Installationsanvisning  
[UK] Installation instructions



[FR] Pour CONNEXION EN CASCADE il faut reprendre les points 2. et 3. :  
 [UK] For THROUGH - WIRING you must take up again points 2. and 3. :  
 [IT] Per COLLEGAMENTO IN CASCATA riprendere i punti 2. e 3. :

