

UK Installation Instructions
DE Montageanleitung
CZ Montážní návod
DK Monteringsvejledning
EE Paigaldusjuhend

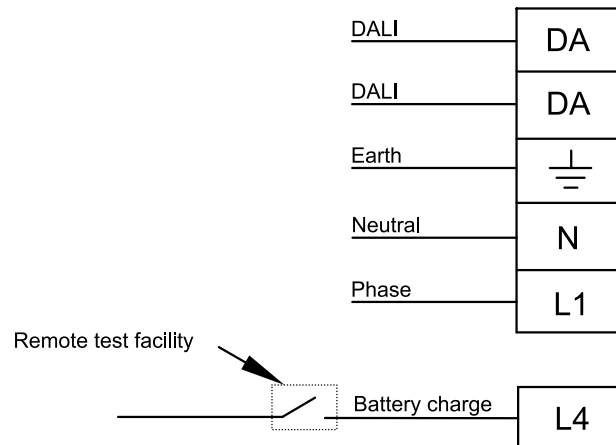
FI Asennusohje
FR Notice de montage
HU Szerelési útmutató
IT Istruzioni di montaggio
LT Montavimo Instrukcijos

LV Instalācijas instrukcija
NO Monteringsanvisning
PL Instrukcja montażu
SE Installationsanvisning
RU Инструкция по монтажу

The battery is not charged at delivery. Full charging time is 24 hours. Check can be made after 1h.

Installation.

1. Connect mains current as shown:



2. Connect the battery and switch on mains current.

3. The green LED indicates that mains current is connected and the battery is being charged. Note that the LED does not give any information about the battery condition.

4. For maximum capacity of the battery: Charge for 24 h, check burning time, (discharge battery) charge for 24 h, check burning time again and then charge for 24 hours. The battery is now fully charged.

Test of function: Remote test facility: Manually operated test switches shall be self-resetting or key operated.

The luminaire will then switch to emergency mode and stay so as long as the test button is pressed. If the luminaire does not change state of operation the emergency module has to be replaced. If the Emergency LED fails to function, it has to be replaced.

Battery capacity and function: Switch off the mains current and the battery charge. Check burning time of emergency diode. If required burning time is not fulfilled, replace the battery. When replacing, the new battery must have the same voltage and capacity as stated on the battery charger. The date of replacement should be noted on the label beside the battery. Batteries contain cadmium and should not be thrown among other waste.

Battery life: About 4 years at normal ambient temp. ($t_a=25^\circ\text{C}$)

It is strongly recommended to operate the emergency lighting circuit at least 5 min per month to test the function of the circuit.

Every six month a one hour duration test should be carried out.

Every three years a full duration test should be carried out.

It is also recommended that notes of these tests are made on a test record sheet.

Rated lumen output in emergency mode: GLACIER II LED E3: 90 lm

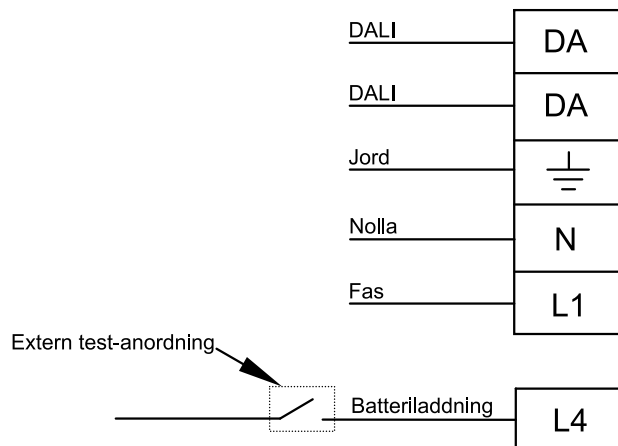
Disconnect battery when luminaire is out of service.

!! This sheet contains important information. Please ensure that a copy is made available to the user and maintenance engineer of this product.

Batteriet är inte laddat vid leverans. Full laddning erhålles efter 24 tim. Kontroll kan göras efter 1 tim.

Installation.

1. Anslut till nätspänning.



2. Anslut batteriet och koppla på nätspänningen.

3. Den gröna LED:n indikerar att nätspänningen är ansluten och att batteriet laddas.

Observera att LED:n inte ger någon information om batteriets laddningstillstånd.

4. För maximal kapacitet på batteriet: Ladda 24 tim, kontrollera brinntiden, ladda 24 tim, kontrollera brinntiden igen samt ladda 24 timmar.

Batteriet är nu fulladdat.

Funktionskontroll: Extern test-anordning: Manuellt manövrerad test-knapp skall vara själv-återställande eller nyckel-manövrerad.

Armaturen kopplas om till nödljusdrift och förblir i detta läge så länge testknappen är intryckt.

Om denna omkoppling inte sker är nödljusaggregatet felaktigt och skall bytas.

Om Nödljus-LED:n inte tänds är den sönder och skall bytas.

Batterikapacitet Bryt nätspänningen och därmed också laddspänningen. Kontrollera brinntiden och funktion: på nödljusdioden. Om nödvändig brinntid inte uppnås, byt batteriet.

Vid batteribyte, kontrollera att det nya batteriet har samma spänning och kapacitet

som anges på batteriladdaren. Datum för utbytet noteras på etiketten vid sidan av

batteriet. Batterier Skall lämnas för återvinning på plats

som anges av varje kommun.

Batterilivslängd Omkring 4 år vid normal omgivningstemperatur. ($t_a=25^\circ\text{C}$)

Det rekommenderas starkt att kontrollera nödljusfunktionen minst 5 min per månad.

Var sjätte månad bör ett 1-timmes test utföras.

Vart tredje år bör ett fullständigt brinntidstest utföras.

Det rekommenderas också att resultatet av dessa test antecknas på lämplig blankett.

Ljusflöde vid nödljusdrift: GLACIER II LED E3: 90 lm.

Om armaturen tages ur drift skall batteriet kopplas bort.

!! Detta blad innehåller viktig information och bör därför förvaras åtkomlig för användare och servicepersonal.