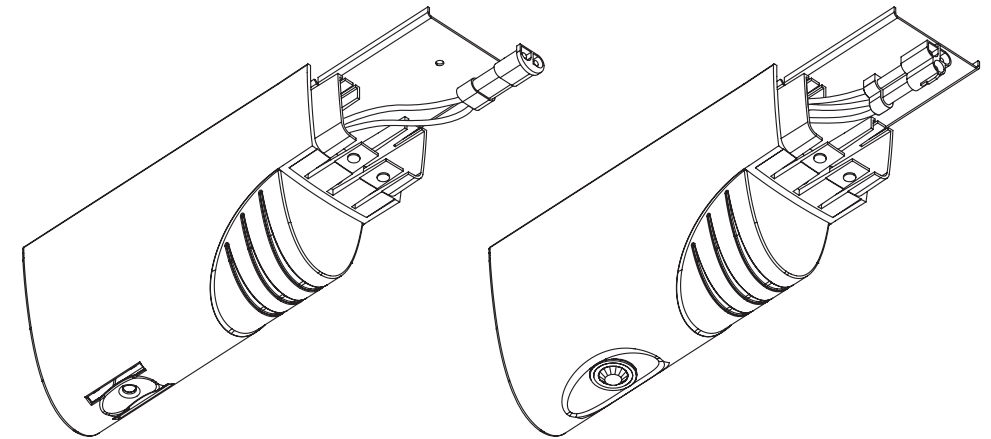
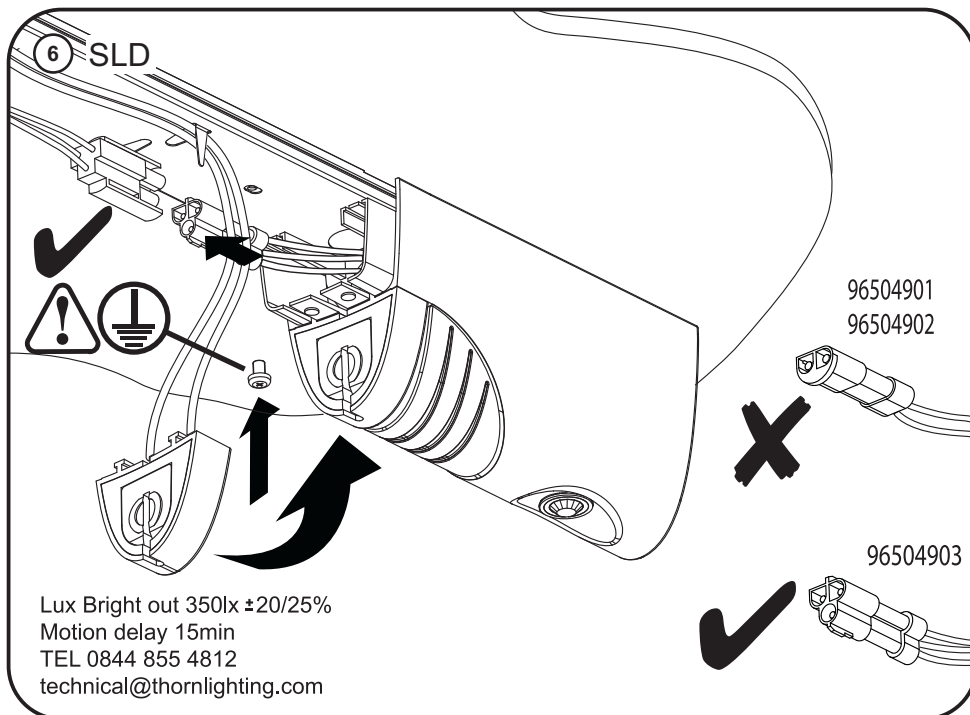
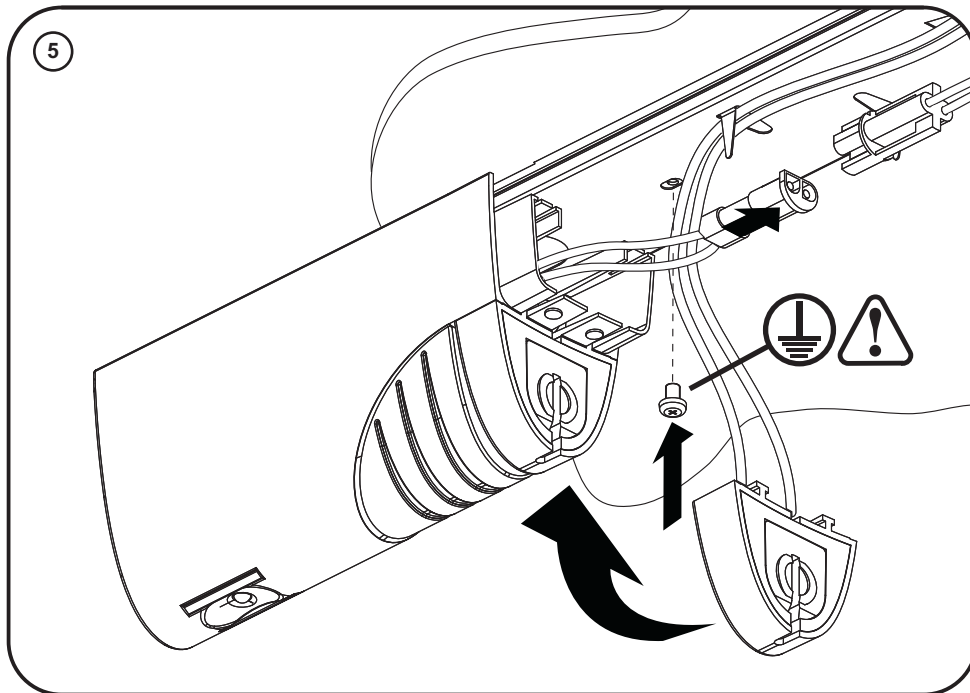
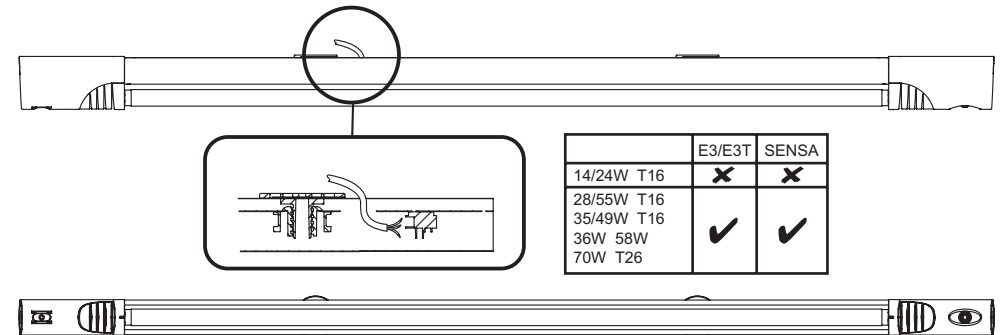


THORN



96504901 POPPACK LED E3 KIT
96504902 POPPACK LED E3T KIT

96504903 POPPACK SLD KIT



Poppack E3/Sensa

CE

- | | |
|------------------------------|--------------------------------|
| [CZ] Montážní návod | [LT] Montavimo Instrukcijos |
| [DE] Montageanleitung | [LV] Instalācijas instrukcija |
| [DK] Monteringsvejledning | [NO] Monteringsanvisning |
| [EE] Paigaldusjuhend | [PL] Instrukcja montażu |
| [FI] Asennusohje | [RU] Инструкция по монтажу |
| [FR] Notice de montage | [SE] Installationsanvisning |
| [HU] Szerelési útmutató | [UK] Installation Instructions |
| [IT] Istruzioni di montaggio | |

