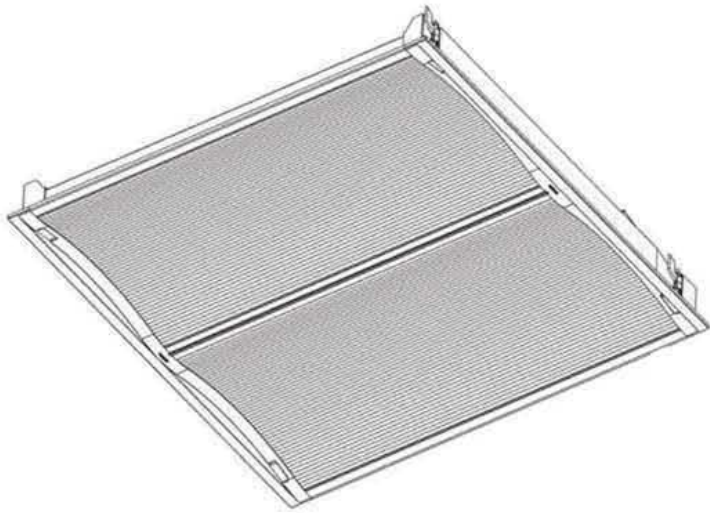
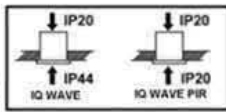


# THORN



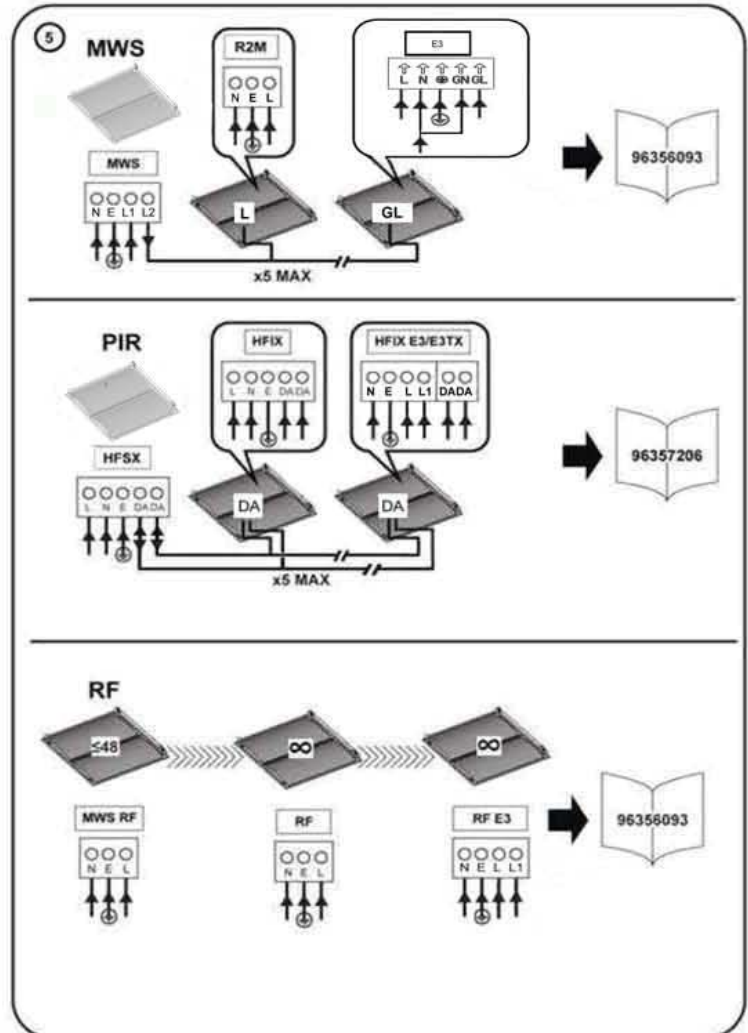
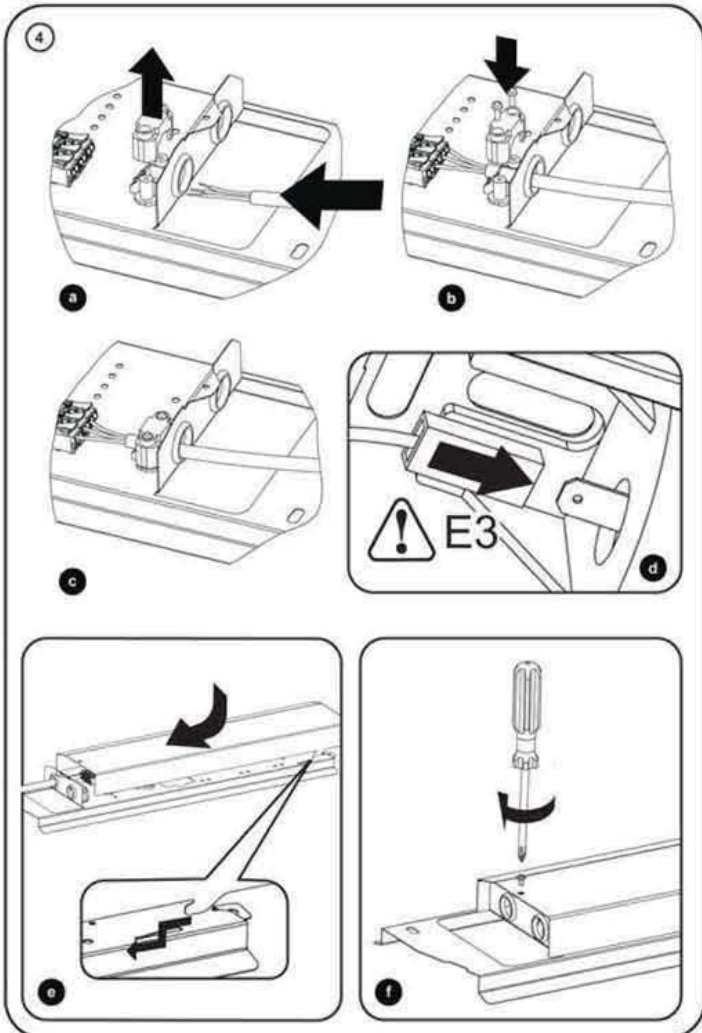
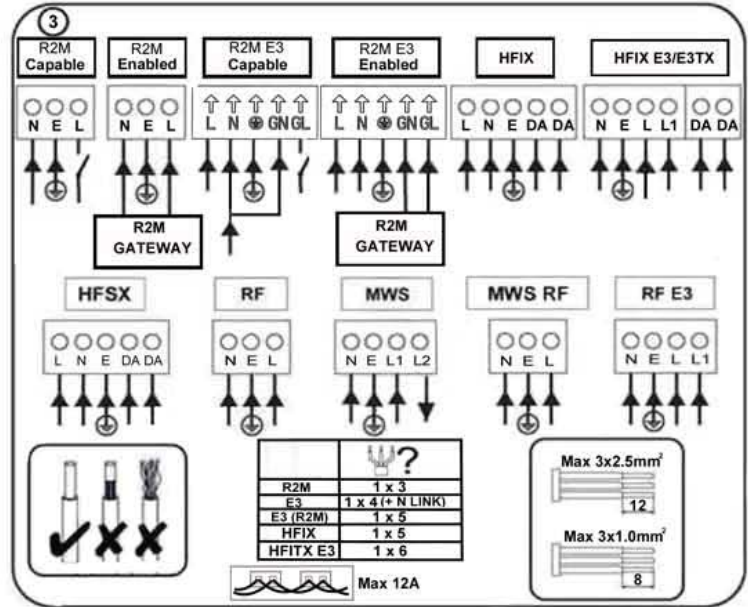
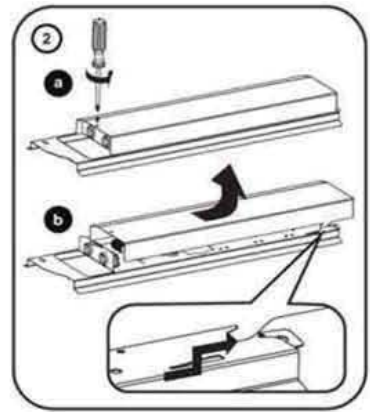
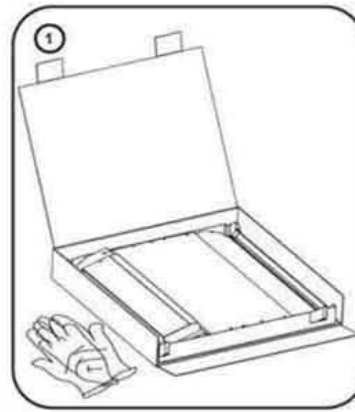
**IQ Wave**

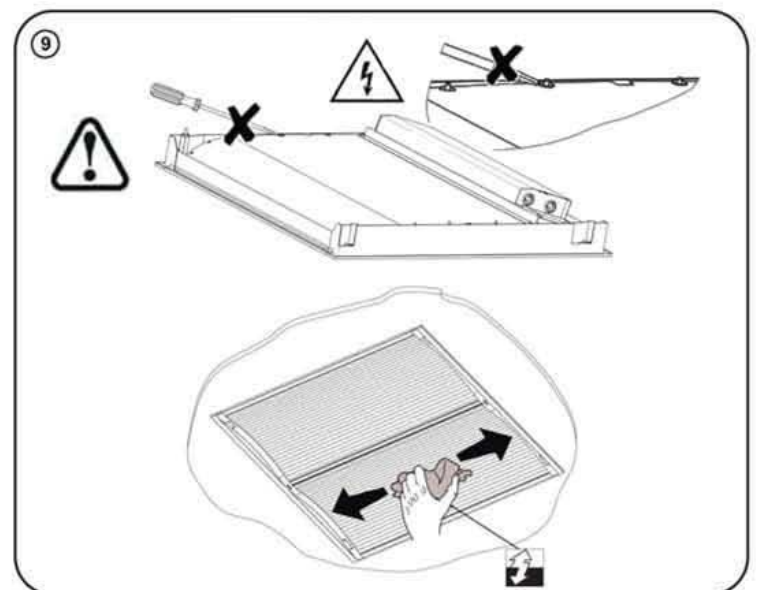
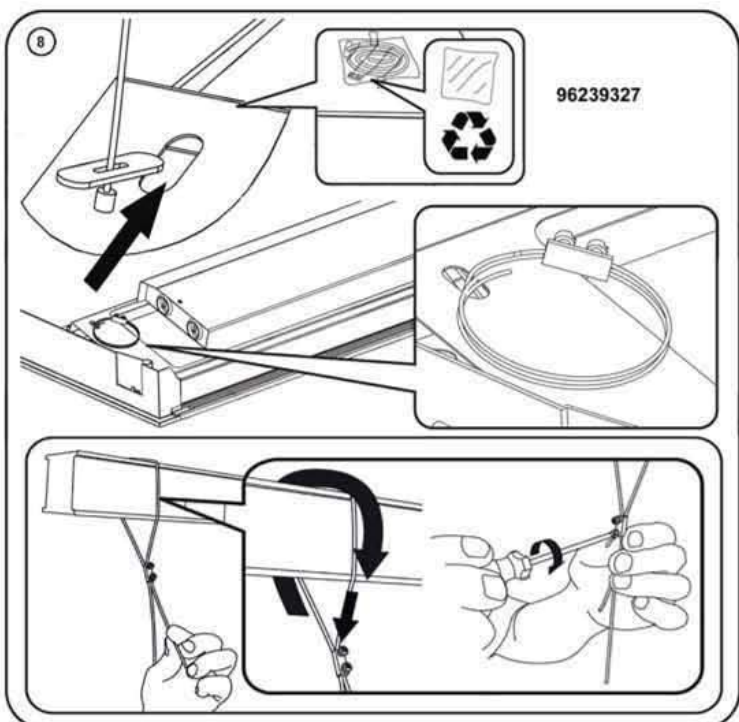
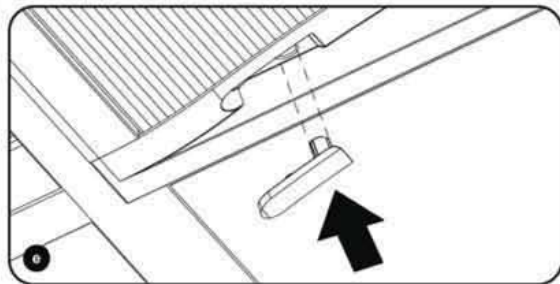
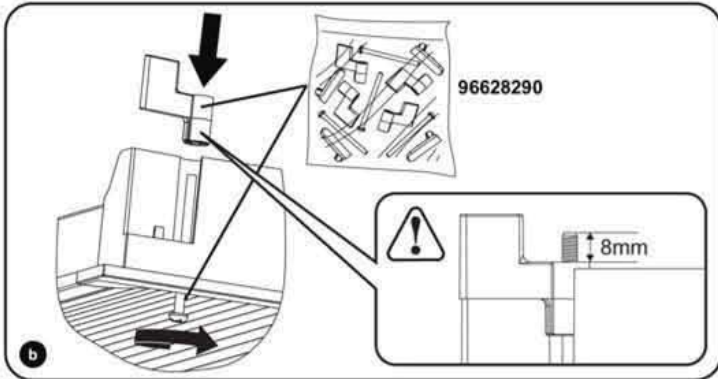
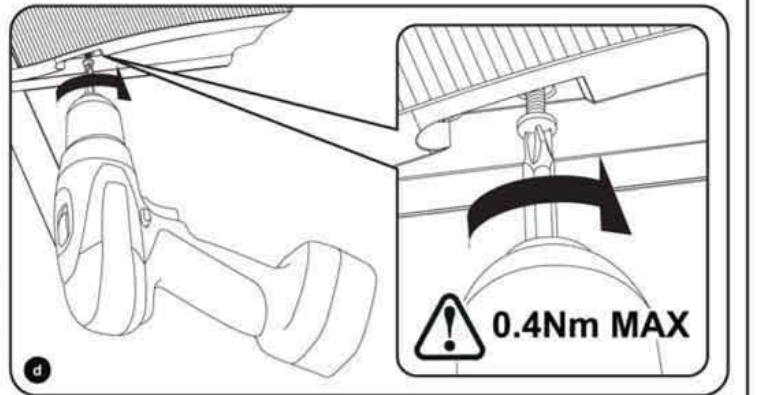
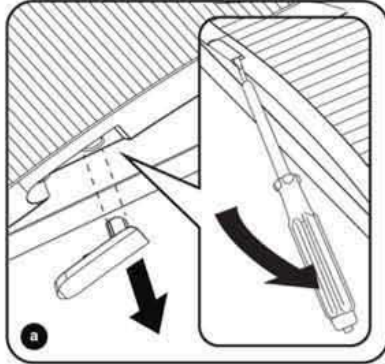
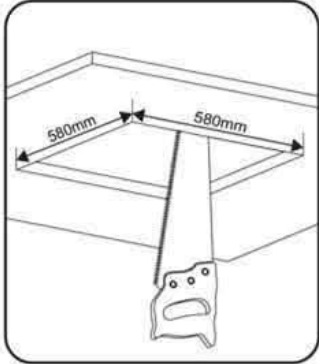
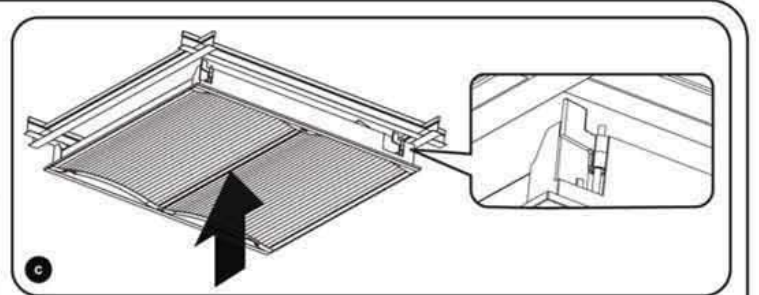
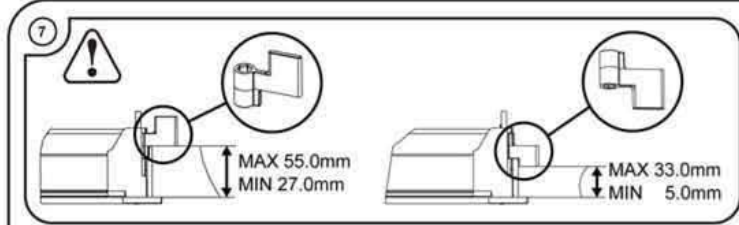
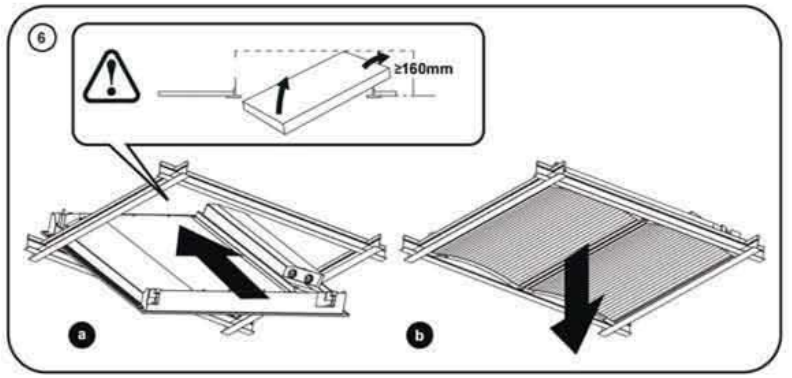
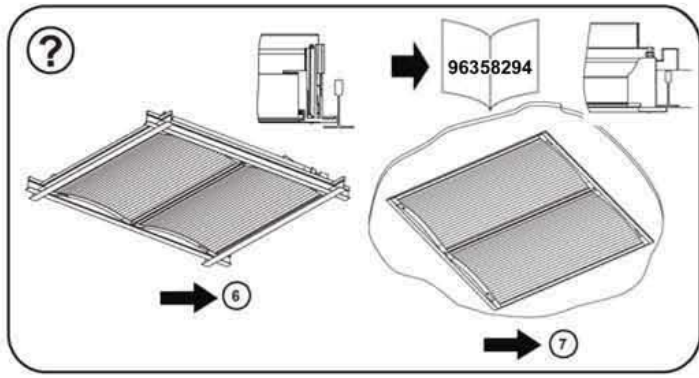


CE

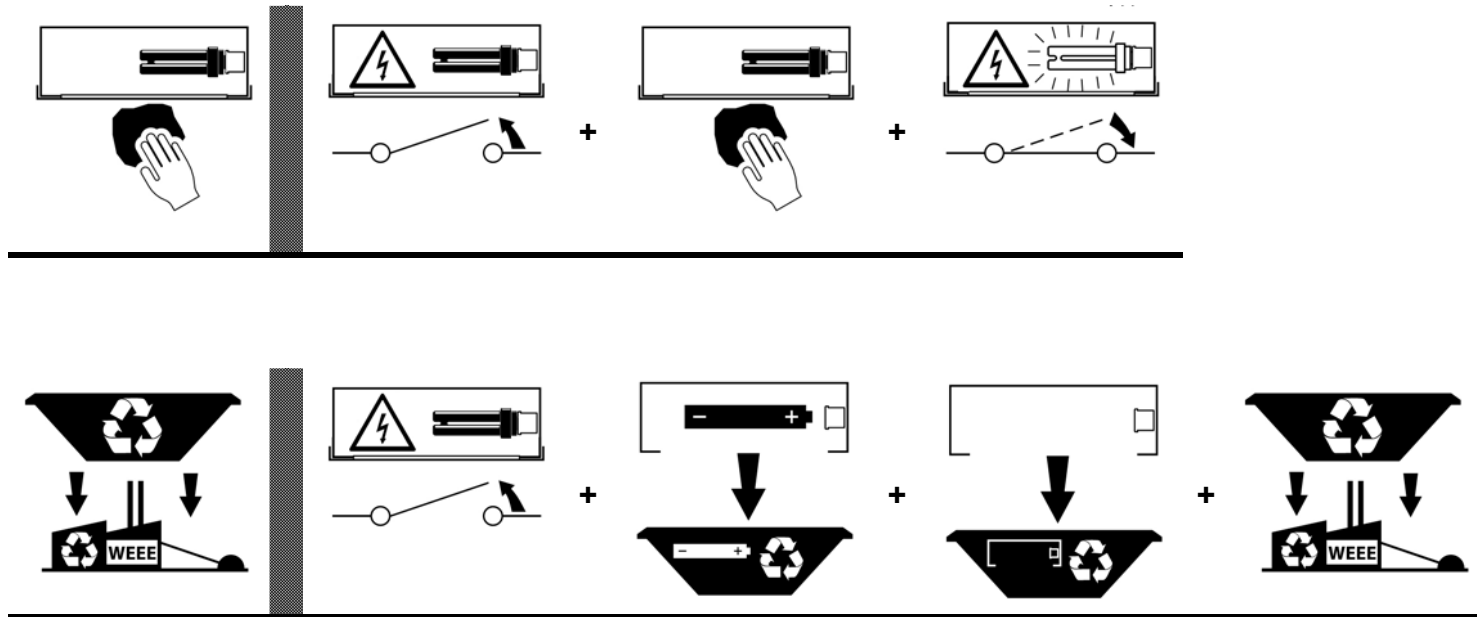
- [CZ] Montážní návod
- [DE] Montageanleitung
- [DK] Monteringsvejledning
- [EE] Paigaldusjuhend
- [FI] Asennusohje
- [FR] Notice de montage
- [HU] Szerelési útmutató
- [IT] Istruzioni di montaggio

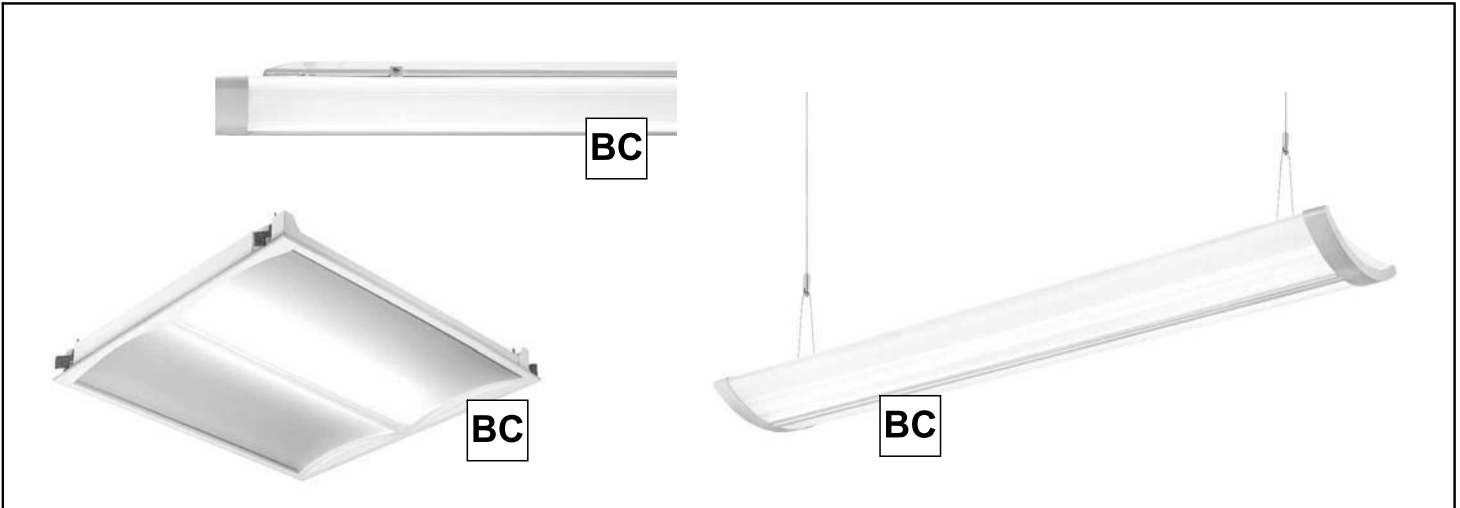
- [LT] Montavimo Instrukcijos
- [LV] Instalācijas instrukcija
- [NO] Monteringsanvisning
- [PL] Instrukcja montażu
- [RU] Инструкция по монтажу
- [SE] Installationsanvisning
- [UK] Installation Instructions





Maintenance and disassembly instruction sheet  
Entretien et feuille d'instruction de démontage  
Underhålls- och demonteringsinstruktion







**i Product info BC**



[www.tridonic.com/products/basicdim-wireless.asp](http://www.tridonic.com/products/basicdim-wireless.asp)

**Documentation**

EN 

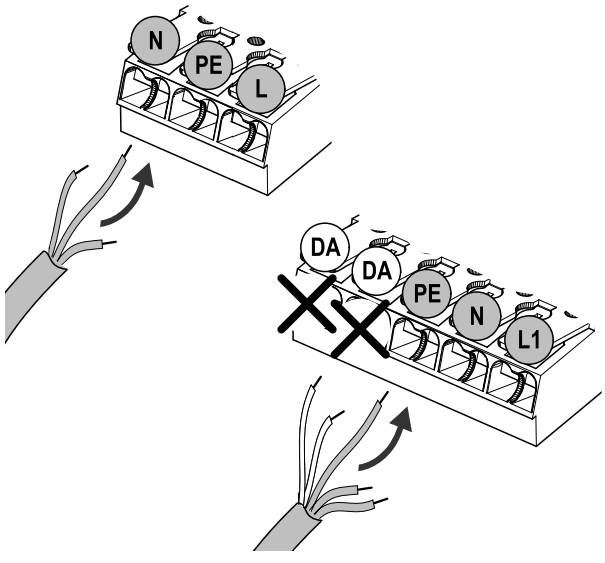
DE 

**i APP store**






**! Connect 3-PIN/3-POLE only!**



**i Mounting info**

